



FHS Krigsskolen

Bacheloroppgave

Taktisk Samvirke mellom kampvogner og infanteri

Observerte tendenser og analyse av kampvogners bruk i taktisk samvirke under den russisk-ukrainske krigen fra februar 2022 til mars 2023

Av: Christoffersen, Lasse & Eskeland, Robin

Lvert som en del av kravet til graden:

Bachelor i Militære Studier med Fordypning i Ledelse og Landmakt

Antall ord: 13715

Antall sider: 36

Innlevert: Våren 2023

Godkjent for offentlig publisering med godkjenning fra informasjonseier

Samtykkeerklæring

Avtale om elektronisk publisering av bacheloroppgave

Kadettene har opphavsrett til oppgaven, inkludert rettighetene til å publisere den.

Alle oppgaver som oppfyller kravene til publisering, vil bli registrert og publisert i Bibsys Brage når kadettene har godkjent publisering.

Vi gir herved FHS Krigsskolen rett til å gjøre denne oppgaven tilgjengelig elektronisk, gratis og uten kostnader	Ja <input checked="" type="checkbox"/>	Nei <input type="checkbox"/>
Finnes det en avtale om forsinket eller kun intern publisering? (Utfyllende opplysninger må fylles ut)	Ja <input type="checkbox"/>	Nei <input checked="" type="checkbox"/>
Hvis ja: kan oppgaven publiseres elektronisk når embargoperioden utløper?	Ja <input type="checkbox"/>	Nei <input type="checkbox"/>

Christoffersen, Lasse



Eskeland, Robin



Forord

Etter tre år med grunnleggende offisersutdanning tar veien oss videre til Panserbataljonen hvor vi begge skal tjenestegjøre som troppssjefer og vognkommandører. Christoffersen skal tjenestegjøre i Stridsvogneskadron 2 på Leopard 2A4NO, mens Eskeland skal til Stormeskadron 4 på CV9030N. Vi skal med oppgaven søke å bedre legge til rette for at vi som troppssjefer kan forstå og evne å skape kampkraft som resultat av taktisk samvirke på morgendagens slagfelt, samt se etter relevante lærdommer for andre innenfor profesjonen.

I løpet av våre tre år på krigsskolen har sikkerhetssituasjonen i Europa endret seg betydelig. Russlands invasjon av Ukraina er et tema norske offiserer på alle nivåer og militære fra hele verden følger nøye med på. Vi har begge fulgt invasjonen svært nøye siden start fra ulike sosiale medier og ønsker nå å legge et godt teoretisk grunnlag til grunn for å bedre kunne trekke lærdommer fra krigen i tiden fremover.

Taktisk samvirke er et konsept som utforskes flere ganger i løpet av krigsskolen, men taktisk samvirke er komplekst og et stort tema med mange innfallsvinkler. Norske doktriner beskriver det teoretiske fundamentet på bakgrunn av kjente militærteoretikere som en del av det enda større paraplybegrepet manøverkrigføring. Denne oppgaven skrives med stor egeninteresse for å forstå konseptet i skillet mellom krig på papiret, og krig i virkeligheten.

En av oppgavens uforutsette oppnåelser har vært med-kadettens interesse i innsamlingen av data, da vi begge har brukt mange timer på å samle inn relevante videoer fra kaotiske kilder på sosiale medier, har andre kadetter hatt interesse av å selv kunne se videoene, for å trekke lærdommer av konflikten. Det har gitt oppgaven mening og hensikt.

Vi ønsker å takke alle som har bidratt, gjennom interesse og under innhenting av data.

Vi erklærer herved at oppgaven er vårt eget arbeid og har brukt riktig kildehenvisning.

Vi har ikke nyttet annen hjelp enn det som er beskrevet i oppgaven.

Vi er klar over at brudd på dette vil føre til avvisning av oppgaven

Signert 31.03.2023:

Christoffersen, Lasse



Eskeland, Robin



Sammendrag

24. Februar invaderte Russland, Ukraina. Den russiske invasjonen har gitt en unik mulighet til å lære av hvordan Russland og Ukraina anvender sine styrker, strategisk, operasjonelt og taktisk, men spesielt stridsteknisk. De to landene har vært i en forlenget konflikt siden 2014 i en krig som har tatt livet på flere hundre tusen mennesker.

For å undersøke problemstillingen har oppgaven brukt en kombinasjonsstudie og analysert videoer fra sosiale medier. Dataen er presentert i en mappe som er vedlagt oppgaven. Oppgaven har på bakgrunn av kombinasjonsstudien kunne observere trender i konflikten, samt drøfte hvordan stridsvogner og mekanisert infanteri nyttes for å oppnå komplementære effekter i en moderne krig.

Taktisk samvirke mellom forskjellige våpengrener for å skape relative fortrinn ovenfor en motstander er kjernen i landmilitære operasjoner i det 21. århundret. Russland og Ukraina har begge strukturert hærstyrkene sine for å oppnå taktisk samvirke. Taktisk samvirke har som mål å komplementere effektene av en de ulike våpenartenes styrker og svakheter for å oppnå en relativ fordel og kan oppnås på det stridstekniske nivået, selv mellom mindre enheter.

Den kvantitative analysen har observert følgende trender i krigen: (1) å komplementere effekter krever høy grad av samtrening, treningsstandard, kommunikasjon og ledelse, som begge parter sliter med å oppnå (2) panservern, miner og krumbane er svært dødelig mot kampvogner (3) kampvogner observeres ofte alene og uten støtte (4) resultatet av kampvognens sårbarhet, er at kampvognene ikke brukes til å løse sin primære rolle

Den kvalitative analysen har analysert følgende observasjoner: (1) det er fortsatt ingen andre enheter som er i stand til å løse kampvognenes primære rolle (2) kampvognens egenskaper gjør den i stand til å skape avgjørelse på slagmarken, men gjør at den må utsette seg for sine sårbarheter (3) taktisk samvirke fungerer når enheter oppnår overraskelse og evner å binde fienden

Krigen i Ukraina har nå pågått i mer enn 400 dager, uten noen ende i sikte. Begge landene har mistet mye personell og materiell. Dersom konflikten fortsetter som den har gjort i løpet av 2022 og starten av 2023 vil krigen fortsette å kreve store mengder liv og ressurser for begge land i de kommende årene

Metadata

Denne studien skrives mens krigen i Ukraina fortsatt er pågående. Tilgangen på troverdig og god data vil være svært krevende. Flere av mediene som oppgaven bruker er strengt modererte og flere av datapunktene vil sannsynligvis bli fjernet. Oppgaven har derfor valgt å laste ned filene og legge disse i den mappe på OneDrive, denne mappen er en essensiell del av besvarelsen. Videoene er hentet fra de sosiale mediene Telegram, Reddit og Twitter. Siden innhenting av data ble konkludert har det per 24. mars 2023 blitt innført forbud mot å bruke Telegram på Forsvarets enheter og private enheter som benyttes i tjeneste i Forsvaret.

Mappen som inneholder oppgavens metadata, består av tre typer dokumenter (1) Metadata dokumentet (2) Videoer i mp-4 format (3) PowerPoint presentasjoner

- (1) Metadata-dokumentet inneholder oversikt over alle videoene som er hentet, med en kort bibliografi til hver av videoene.
- (2) Videoene er oppgavens innhentede kilder til den kvalitative og eksempler fra den kvantitative analysen og trender. Videoene er ikke redigert fra vår side på noe vis. Videoene er kategorisert etter tall som oppgaven referer til i drøftingen
- (3) PowerPoint presentasjonene er oppgavens analyse av kildene. Disse filene er laget for å understøtte drøftingen og for å plassere videoene i kontekst for leseren.

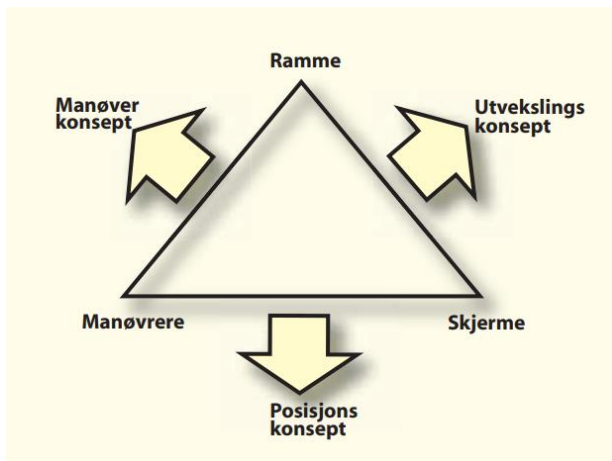
Hvis et bilde sier mer enn 1000 ord, kan en video fortelle en hel historie. Som en del av datainnsamlingen har vi sammen sett flere tusen videoer fra krigen i Ukraina. Disse videoene har dannet grunnlaget for oppgavens drøfting. Den kvantitative analysen i løpet av datainnsamlingen har resultert i det oppgaven presenterer om konfliktens trender, eksempler på alle trendene drøftingen presenterer ligger i mappen og er en del av 200 serien. Den kvalitative analysen i løpet av datainnsamlingen har resultert i vår vurdering av anvendbarheten til taktisk samvirke på slagmarken, videoene ligger i mappen og er en del av 100 serien.

Denne typen data er relativt ung i akademiske verk og har vært en spennende utfordring å jobbe med. Oppgaven oppfordrer til selvstendig analyse av mediene som supplement til oppgavens drøfting. For full forståelse av studiens funn må leseren ha tilgang til mappen via internett.

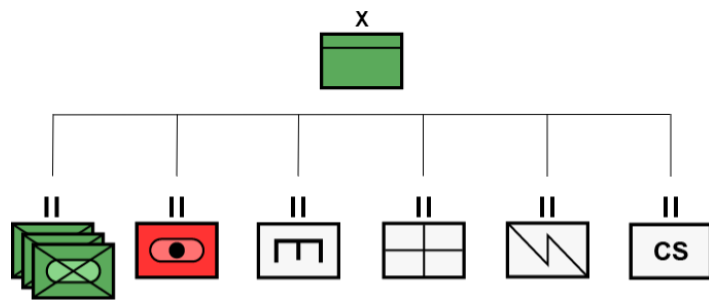
Studien referer til videoene i teksten ved hjelp av nummerering av videoene.

Metadataen kan hentes her: [Metadata - Taktisk Samvirke mellom kampvogner og infanteri](#)

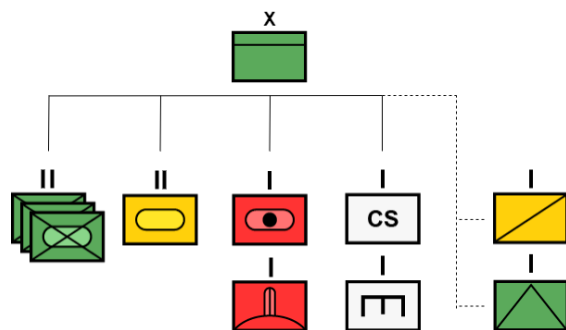
Figurer



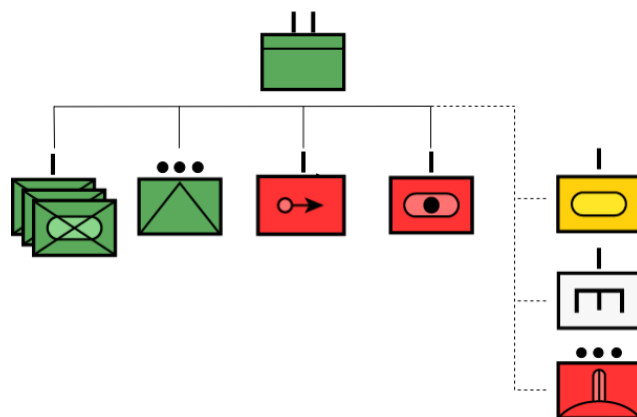
Figur 1 – Operasjonsskjernen (Forsvarsstaben, 2004, s. 23)



Figur 2 - Brigade Nord



Figur 3 - Ukrainsk forenklet brigade (Med inspirasjon fra Gerasimenko, et al., 2018)



Figur 4 - Russisk forenklet bataljonsstridsgruppe (Med inspirasjon fra Grau & Bartles, 2022)

Innholdsfortegnelse

Forside	I
Samtykkeerklæring	II
Forord	III
Sammendrag	IV
Metadata	V
Figurer	VI
Innholdsfortegnelse	VII
1 INTRODUKSJON	1
1.1 Mål	1
1.2 Problemstilling	2
2 METODE	2
2.1 Avgrensninger	3
2.2 Kildegrunnlag	3
2.2.1 Doktriner og reglementer.	3
2.2.2 Militærteori og åpne kilder	4
2.2.3 Sosiale medier	5
2.3 Kildekritikk	6
3 TEORETISK GRUNNLAG	8
3.1 Manøverteori	8
3.2 Norsk doktrine og landmakt	10
3.3 Taktisk samvirke	12
3.4 Empiri	14
3.4.1 Russlands tilnærming	14
3.4.2 Ukrainas tilnærming	16
4 DRØFTING	18
4.1 Den taktiske tilnærmingen	18
4.2 Kampvognens tid er over	21
4.3 Kampvognen er likevel uerstattelig	27
5 KONKLUSJON	32
6 REFERANSER	35

1 Introduksjon

24. Februar 2022 annonserte Russlands President Vladimir Putin sin spesialoperasjon for å frigjøre Ukraina, samme dagen tok russiske soldater seg over grensen til Ukraina fra Russland i øst, Belarus i nord og Krim i sør. 24. Februar markerte starten på Russlands invasjon av Ukraina. Invasjonen har endret den sikkerhetspolitiske situasjonen i Europa og land over hele verden søker å ta lærdommer fra denne krigen for å bedre forberede seg på den neste.

Invasjonen har gitt en unik mulighet til å få innsikt i hvordan Russland og Ukraina anvender sine styrker, strategisk, operasjonelt og taktisk, men spesielt stridsteknisk. Enkeltpersoner, organisasjoner og stater fra hele verden har tatt stor del i diskusjoner om hvordan fremtidige kriger mellom likeverdige stater kommer til å se ut. Diskusjonen rundt bruken av stridsvogner og stormpanservogner har siden starten av invasjonen vært fremtredende i media. Bilder av ødelagte stridsvogner og stormpanservogner og enorme russiske tapstall har florert i media, det har ført til at flere har trukket konklusjonen om at stridsvognens tid er forbi. Håndholdt panservern, miner og artilleri nyttes som en effektiv måte å ødelegge fiendens pansring, og stridsvognen får gjennomgå både innenriks og utenriks.

Krig er et komplekst og dynamisk fenomen som blant annet innebærer et forhold mellom tiltak og mottiltak for å skape relative fortrinn over motstanderen. Stridsvognen er i seg selv et historisk eksempel på et mottiltak på det taktiske nivået i krig. Forsvarende styrke kunne grave seg ned i skyttergraver og angripende styrke måtte angripe over store åpne områder uten mulighet for dekning eller skjul mot fiendens flatbane. Stridsvognen ble innført som en mobil bunker og først brukt av britene under slaget om Somme i 1916. Krig og konflikter utvikler seg på lik linje som samfunnet som helhet og teknologien som brukes. Til tross for at kampen om Somme nå er mer enn 100 år siden, er det mange likheter med den brutale skyttergravskrigen under første verdenskrig og krigen i Ukraina. Moderne militære aktører må tilpasse og utvikle seg for å møte utviklingene i samfunnet og teknologien for å kunne lykkes på slagmarken. Krigen i Ukraina er nå godt inne i andre året, uten noen ende i sikte.

1.1 Mål

Oppgaven vil utforske begrepet, taktisk samvirke. Dette vil oppgaven gjøre ved å bruke norske doktriner og relevant militærteori fra emnet landmaktens grunnlag. Oppgaven skal drøfte og analysere trender og observasjoner av taktisk samvirke mellom stridsvogner og mekanisert infanteri.

Oppgaven vil drøfte bruken av stridsvogner og mekanisert infanteri for å kunne identifisere hvordan teori og data skiller krig på papiret fra krig i virkeligheten. Oppgaven har som mål å utvikle forståelsen av hvordan to tilnærmet likeverdige motstandere anvender taktisk samvirke og komplementære effekter til å oppnå relative fortrinn over hverandre.

1.2 Problemstilling

Oppgaven skal utfordre og utforske relevansen til taktisk samvirke som konsept, i situasjoner hvor det nyttes kampvogner og infanteri i den pågående krigen i Ukraina.

2 Metode

Oppgaven er en internettbasert kombinasjonsstudie med elementer fra kvalitativ og kvantitativ analyse. Oppgaven er en internetstudie, som har hentet sin data fra sosiale medier på åpne kilder ettersom det kun er der informasjonen er tilgjengelig. Krigen i Ukraina er fremdeles relativt ung, og det finnes et svært begrenset antall veldokumenterte kilder. Oppgaven har kun hentet data fra åpne publiserte kilder og har dermed ikke hatt utfordringer med samtykke eller andre etiske spørsmål som en internetstudie kan erfare (Fangen, 2022).

Internetstudien har vist seg å gi tilgang på en stor mengde data fra flere ulike sosiale medier. Ved internetstudier fra åpne kilder, er kritisk tilnærming og kildekritikk svært viktig. Den store tilgangen på data har ført til at oppgaven har kunnet innefatte generelle observasjoner som en del av en kvantitativ analyse. Oppgaven har gjennomgått flere hundre innlegg fra sosiale medier av dokumenterte kamphandling, både med og uten anvendt taktisk samvirke. Oppgaven har på bakgrunn av den kvantitative analysen vurdert generelle betraktninger og trender. Den kvantitative analysen kan etterprøves gjennom å følge søkene som er gjengitt i oppgavens kildegrunnlag. Det er de mange hundre innleggene som har lagt grunnlaget for de generelle trendene, for den kvantitative analysen.

Under innsamlingen av data er det et mindre antall videoer som er gunstig å bruke for videre analyse, disse har formet den kvalitative innsamlingen av data. Den kvalitative analysen har resultert i bacheloroppgavens metadata-vedlegg. Metadataen inneholder videoer som belyser de observerte trendene, enten det skulle være taktisk og stridsteknisk samvirke i praksis, eller kampvognens begrensninger.

Oppgaven vil presentere den russiske og den ukrainske tilnærming til taktisk samvirke som en del av studiens empiri. Gjennom å analysere artikler publisert på åpne kilder vil oppgaven

legge grunnlaget for å drøfte russisk og ukrainsk stridsteknikk og organisasjon. Oppgaven vil så drøfte to påstander om kampvognens relevans i moderne krigføring

Til tross for at oppgaven har orientert gjennom et stort antall medier, er det ikke sikkert at studiets oppfatning av en trend er representativt for konflikten som en helhet. Fokuset vil i større grad være på konfliktens trender og data hvor det er mulig å kunne beskrive nytten av taktisk samvirke. Enten gjennom gode eksempler på taktisk samvirke eller eksempler hvor det er manglende samvirke.

2.1 Avgrensninger

Krigen i Ukraina foregår ikke i et vakuum, som Carl von Clausewitz (1976) skrev i *Om Krigen*, er krig en forlengelse av politikken. Oppgaven vil søke å avgrense seg vekk fra den politiske delen av krigen. Taktisk samvirke er et konsept som omfatter mer enn bare samarbeidet mellom stridsvogner og mekanisert infanteri. I et komplekst operasjonsmiljø er det mange elementer som skal kombineres og komplementeres, blant annet luftvern, droner, ingeniør, krumbane og logistikk. Oppgaven vil gjøre rede for en definisjon og tolkning av taktisk samvirke, som i større grad sammenfatter med stridsteknisk samstrid. Oppgaven har valgt å heller fokusere på komplementære effekter som et mål for samstrid mellom våpenarter. Oppgaven vil derfor ikke ta utgangspunkt i Forsvarets doktriner for Landoperasjoner og dermed norsk doktrine sin definisjon av taktisk samvirke, men heller William S Lind sin definisjon fra *Maneuver Warfare Handbook*. Oppgaven har bevisst avgrenset seg vekk fra den norske definisjonen ettersom svært få videoer har mulighet til å vise taktisk samvirke på det taktiske nivået. Likevel har oppgaven en forståelse av at taktikken og operasjonsmiljøet henger sammen.

2.2 Kildegrunnlag

Kildegrunnlaget i oppgaven deles inn i tre kategorier: (1) *Doktriner og reglementer*, (2) *Militærteori og åpne kilder*, (3) *Sosiale medier*.

2.2.1 Doktriner og reglementer.

Doktriner og reglementer, står for oppgavens inngangsverdier for innsamling av data og det teoretiske grunnlaget. Doktriner vil brukes til å definere det taktiske nivået og det norske synet på taktisk samvirke. Reglementer vil brukes til å forklare bruken av taktisk samvirke og stridsteknisk samstrid.

Doktriner

- *FFOD – Forsvarets Fellesoperative Doktrine (2019)*
- *FDLO – Forsvarets Doktrine for Landoperasjoner (2004)*

Reglementer

- *Mekanisert infanteribataljon i felt*
- *Panserbataljonen i felt (2022)*
- *Håndbok for stormtroppen i felt (2012)*

2.2.2 Militærteori og åpne kilder

Denne formen for data er oppgavens kilde til militærteori og empiri. Militærteori fra pensum på krigsskolens utdanning, samt pålitelige åpne kilder vil være oppgavens inngangsverdier for å forstå hvordan Russland og Ukraina anvender sine styrker for å oppnå taktisk samvirke.

Militærteoretikere

- Robert R Leonhard var en amerikansk offiser, kjent for verk som *The Art of Maneuver: Maneuver Warfare Theory and AirLand Battle* (1991) og *Fighting by minutes: Time and the Art of War* (1994) . Leonhard brukes i krigsskolens pensum for manøverkonseptet og spesielt hans beskrivelse av combined arms. Han brukes også som grunnlag for FDLO på flere punkter.
- William S Lind er en tidligere amerikansk offiser, kjent for verk som *The Maneuver Warfare Handbook* (1985). Lind brukes i krigsskolens pensum for manøverkonseptet og den manøverorienterte tilnærmingen som norske doktriner bruker.
- John Frederick Charles Fuller, bedre kjent under JFC Fuller er en kjent britisk militærteoretiker. Fuller tjenestegjorde i den britiske hæren fra 1899 til 1933 hvor han pensjonerte seg som generalmajor. Han er kjent for verk som *The Reformation of War* (1923) og *On Future Warfare* (1928) Fuller presenterte operasjonskjernen som senere ble utdypet av Leonhard.

Åpne kilder

- Royal United Services Institute (RUSI) er en tenketank fra Storbritannia. Den er internasjonalt anerkjent og består av forskere og eksperter innen geopolitikk, sikkerhetspolitikk og forsvar. RUSI publiserte *Preliminary Lessons in Conventional*

Warfighting from Russia's Invasion of Ukraine: February-July 2022 den 30. november 2022

- Ministry of Health of Ukraine publiserte i 2018 en omfattende artikkel ved navn *ТАКТИКА – НАУКА ПЕРЕМАГАТИ*, oversatt til *Taktikk – Vitenskapen bak å vinne*. Artikkelen er oversatt ved bruk av google sitt oversettingsprogram. Artikkelen forklarer den ukrainske ideelle styrkestrukturen, fra divisjon og ned på lagsnivå.
- *Doktrine for forberedelser og gjennomføring av samvirkestrid, del 2 (bataljon, kompani)*(originalspråk: *Боевой устав по подготовке и ведению общевойсковой о боя, часть 2 (батальон, рота)*). (Google, Overs.). Er en russisk tilsvarende doktrine som det FDLO er i Norge. Den er ugradert og selges i fysisk form offentlig i Russland. Den er oversatt til norsk ved bruk av google sitt oversettingsprogram.
- Oryx er en internasjonalt anerkjent nettblogg som loggfører tap under konflikter verden over. Oryx henter data fra åpne kilder og dokumenterer tap i form av bilder og videoer fra begge sider av den pågående konflikten. Oryx står blant annet for databasene *Attack On Europe: Documenting Russian Equipment Losses During The 2022 Russian Invasion Of Ukraine* og *Attack On Europe: Documenting Ukrainian Equipment Losses During The 2022 Invasion of Ukraine*
- *The World Factbook* er en database for generell informasjon på de fleste av verdens land. Databasen er basert på informasjon og etterretning innhentet av amerikanske statlige byråer og publiseres av CIA. Databasen generell informasjon om verdens land, men også informasjon om militære styrketall og virkemåte.

2.2.3 Sosiale medier

Åpne kilder i form av sosiale medier og innlegg på sosiale medier som Twitter, Telegram, Reddit fra personell i kamphandlingene er en primærkilde i mange militære publikasjoner og for denne oppgaven. Åpne kilder og sosiale medier spesielt er påvirket av subjektivitet og av andre faktorer som begrensningen av publisert data fra deltagerne i konflikten. Dataen som er hentet fra åpne kilder lastes ned og ligger i et vedlegg som hører til oppgaven. Hensikten med dette er å kunne referere til videoer som kommer fra lukkede grupper eller sider med høy grad av moderering som Twitter eller Reddit uten å miste tilgangen til videoene.

Sosiale medier

- Telegram er en kryptert meldingstjeneste som aktivt brukes av begge parter i Ukraina. Daglig publiseres det oppdateringer fra frontlinjen fra deltagere og observatører i krigen. Tilnærmet alt av videoer og bilder fra kamphandlinger som publiseres på internett stammer fra åpne eller lukkede grupper på Telegram. Oppgaven har aktivt brukt tilgang til Telegram gruppen Gray Zone, den russiske Wagner gruppens semi-offisielle Telegram kanal. Telegram oppleves i større grad enn andre sosiale medier, som nøytralt i mengden materiale og graden av regulering hvis man leter riktig.
- Twitter er en plattform hvor alle kan publisere og holde seg anonyme. På Twitter publiseres det videoer som ofte er hentet fra ulike Telegram grupper. Oppgaven har brukt søkeordene *Ukraine*, *Combat-Footage*, *IFV*, *Tanks*, *Mechanized-Infantry* og *Combined-Arms* for å begrense omfanget av den kvantitative analysen..
- Reddit er et nettsamfunn hvor man kan publisere i ulike forum og hvor man har mulighet til å holde seg anonyme. På Reddit er det mange aktive fora som følger krigen i Ukraina tett. Studien har begrenset seg til *r/CombatFootage* og *r/UkraineWarVideoReport* for å gjøre oppgaven etterprøvable. Også her publiseres det en rekke videoer som opprinnelig publiseres til Telegram. Reddit har på lik linje med Twitter en søkefunksjon hvor de samme søkeordene er blitt brukt

2.3 Kildekritikk

Krigen i Ukraina er antageligvis en av, om ikke den mest dokumenterte konflikten i verden i dag. Tilgjengeligheten av droner, hjelmfestede kameraer og mobiltelefoner gjør at det hver dag publiseres hundrevis av videoer. Videoer publiseres oftest på Telegram fra soldater på fronten, før de legges ut på sosiale medier som Twitter eller Reddit. Hver eneste dag har det, siden starten av konflikten, blitt lagt ut hundrevis av videoer og bilder fra begge sider. Mange av videoene og bildene er manipulerte og klippet for å kontrollere videoens narrativ. Alle som publiserer og dekker krigen i Ukraina har en agenda, enten det er bevisst eller ubevisst. Objektivitet er noe mennesker ikke vil fult oppnå, og man vil alltid preges av egne verdier og meninger i møte med nye situasjoner (Gilovich & Ross, 2015, s. 26).

Ukraina sitt perspektiv er overrepresentert i vestlig media. Ukraina har på mange måter vunnet den globale informasjonskrigen mot Russland i vesten. En majoritet av den vestlige befolkningen støtter Ukrainas rett til å forsvare seg selv mot den russiske invasjonen, hvilket betyr at vestlig media i større grad dekker det ukrainske perspektivet. Vestens syn på konflikten gjør at flere sider og grupper med stor følgerbase heller ser videoer av at ukrainere

lyktes, enn at russerne gjør det samme. Det fører til at medier som ønsker å vokse og tilegne seg flere følgere heller publiserer videoer av at Ukraina lyktes. På Reddit blir blant annet videoer som viser Russisk fremgang nedstemt, noe som gjør at den vil vises for et mindre publikum.

Det publiseres flere militære publikasjoner offentlig om Russland, enn det gjør om Ukraina. Etterretningsmaktene USA og Storbritannia har aktivt gått inn for å motvirke Russlands propaganda i vesten og for å underbygge egen agenda på den ukrainske siden av konflikten. Det er mer attraktivt å undersøke Russland sine militære kapasiteter og kapabiliteter, ettersom det er Russland som vesten forventer å stå opp imot i en eventuell konflikt.

Det publiseres flere videoer på sosiale medier av ukrainske soldater, enn det gjør av de russiske. Det kan være flere årsaker til hvorfor det er slik, men det er trolig en kombinasjon av de ulike faktorene; mediatilgang, regulering og militær strategi. Ukrainske styrker har i større grad tilgang på sosiale medier og dekning for å kommunisere med omverden. Russland og Ukraina regulerer begge tilgjengeligheten av videoer og informasjon som styrketall og gruppering, Russland gjør dette trolig i større grad enn Ukraina. Ukraina bruker vanlige soldaters medietilgang og regulering til egen fordel i større grad enn Russland, blant annet til å fremme ukrainske soldaters fremgang, som en del av den ukrainske stats propaganda. Ukrainske myndigheter publiserer sitt narrativ, og med det Russlands gruppering og styrketall offentlig fra det ukrainske perspektivet. Det ukrainske forsvarsdepartementet virker i større grad enn det russiske forsvarsdepartementet, villighet til å dele data og videoer, for å engasjere med det offentlige og bygge støtte rundt deres sak.

Taktisk samvirke er en kompleks sammensetning av mange effektorer, som på det taktiske nivået også vil spenne over i flere domener. Det vil si at for komplekse taktisk samvirkeoperasjoner er det blant annet luftvern, droner, elektronisk krigføring og krumbane, i tillegg til stridsvogner og mekanisert infanteri. Vi vil argumentere for at en godt gjennomført operasjon vil ha mindre sannsynlighet for å kunne bli filmet av droner, for å redusere risiko for å bli ledet krumbane på og for å avsløre kraftsamlingsretning. Droner kan lede krumbane og mottiltak kan forberedes når en enhet er observert. Det betyr at det vil bli publisert flere mislykkede forsøk på taktisk samvirke, enn det vil publiseres vellykkede.

Krigen i Ukraina er i konstant endring og nye faktorer som påvirker de krigførende parter politisk, strategisk, operasjonelt og taktisk vil forekomme. Oppgaven har prioritert et selektivt antall videoer fra sosiale medier som grunnlag for den kvalitative analysen.

Oppgaven vil derfor ikke evne å finne og drøfte observasjoner som vil være representativt for hele konflikten. Oppgaven vil ikke kunne observere fullstendige taktisk samvirkeenheter, da disse enhetene er gruppert over et stort område og kvalitativ data over bestemte trefninger med godt nok datagrunnlag ikke er tilgjengelig. Observasjonene i oppgaven er preget av usikkerhet og friksjon slik som krigføring i sin helhet. Vårt syn på konflikten er preget av at vi er fra Norge og en del Forsvaret, og dermed støtter Ukrainas rett til selvforsvar og er klar over at dette vil forme våre inngangsverdier.

3 Teoretisk grunnlag

3.1 Manøverteori

Manøverteori er et samlebegrep for en tilnærming til krig som vektlegger å slå fiendens vilje til å sloss. Carl von Clausewitz (1976) skrev i *Om Krigen* at krig er en kamp mellom viljer. Det er nettopp viljen manøverteoriene søker å påvirke. Indirekte tilnærming handler om å påvirke fiendens vilje vil å sloss fremfor hans evne. Dette gjøres gjennom å forskyve fienden i tid, mentalt, posisjon eller funksjon. «Landmakten påvirker motstanderen primært ved ulike metoder for forskyvning, og ved å konfrontere ham på egne premisser ved bruk av asymmetriske metoder» (Forsvarsstaben, 2004, s. 30). Dette søker en styrke å oppnå gjennom blant annet å påvirke fiendens kritiske sårbarheter. Fienden har en rekke tyngdepunkter. Tyngdepunktene er enhetene som gjør at fienden når sine målsetninger (Forsvarsstaben, 2004, s. 93). En kritisk sårbarhet er et svakt punkt som kan utnyttes for å «svekke, nøytralisere og/eller ødelegge fiendens tyngdepunkt» (Forsvarsstaben, 2004, s. 94).

Manøverkrigføringskonseptet søker å påtvinge vår vilje på fienden gjennom å sloss på våre premisser. «Forskyvning (eng: dislocation) er permanent eller midlertidig tilsidesettelse av motstanderens kapasiteter for å hindre at de får avgjørende innvirkning på egne operasjoner.» (Forsvarsstaben, 2004, s. 26). FDLO skiller mellom tidsmessig, mental, posisjonell og funksjonell forskyvning. Tidsmessig forskyvning handler om overraskelse. Dersom man klarer å engasjere fienden når han ikke venter det, er vår styrke mere forberedt enn fienden og vi kjemper på våre premisser. Mental forskyvning handler om å påvirke fienden psykisk mot å ikke ønske å fortsette striden. «Spesielt viktig er det å skape følelse av isolasjon fra omgivelsene og stille ham overfor en form for påvirkning han ikke har midler til å forsvare seg mot.» (Forsvarsstaben, 2004, s. 28). Taktisk samvirke er en av metodene en styrke kan nytte for å oppnå mental forskyvning. Dette oppnås gjennom å benytte kombinasjoner av våpen som motstanderen ikke har relevant beskyttelse mot, og dermed

sette fienden i et uløselig dilemma (Forsvarsstaben, 2004, s. 28). Posisjonell forskyvning handler om å engasjere fienden fra en retning, i et lende eller fra en avstand hvor fronten hans er feil vei, eller forsvaret hans ikke er forberedt mot. Funksjonell forskyvning handler om å gjøre fiendens våpensystemer irrelevante, enten gjennom å nytte teknologisk overlegne systemer, eller å engasjere fienden på rekkevidder hvor våpensystemene hans ikke fungerer (Forsvarsstaben, 2004, ss. 26-29).

Forsvarets Doktrine for Landoperasjoner (FDLO) er den norske doktrinen for anvendelsen av den norske landmakten på det operasjonelle og taktiske nivået. FDLO har hentet flere av sine teorier fra manøverteorien og er med det, en manøverorientert doktrine. FDLO bruker blant annet JFC Fuller sin kjente operasjonsskjerne. Operasjonsskjernen, som avbildet i figur 1 presenterer de tre grunnleggende aktivitet i all militær aktivitet ramme, manøvrere og skjerming. Leonhard utviklet operasjonsskjernen videre og presenterte tre konsept, fra de tre eksisterende aktivitetene, manøverkonseptet, utvekslingskonseptet og posisjonskonseptet.

De tre aktivitetene i operasjonsskjernen, ramme, manøvrere og skjerming er grunnleggende for all militær aktivitet på alle nivåer. Fullers operasjonsskjerne består av det Fuller kaller de tre fysiske elementene i krig (Fuller, 1926, s. 146). Dersom en styrke klarer å utnytte bruken av disse tre elementene, legger man til rette for å vinne den fysiske kampen i krigen. Alle elementene er avhengige av hverandre, samt at de ikke kan isoleres fra hverandre, da alle gjennomføres til enhver tid i krig. Det første elementet er manøver. Manøver er delt opp i to, beskyttende og offensiv manøver. Om man utfører offensiv eller beskyttende manøver avhenger av hva man ønsker å oppnå opp mot fienden. Manøver kan innefatte all form for bevegelse på stridsfeltet, men manøver referer til bevegelsen i forhold til fienden, og formålet denne bevegelsen har. Ramme er det andre elementet. Ramme har tre hensikter, å drepe, å skade og å terrorisere. Målet med ild er å fysisk påvirke fienden, enten ved å beskytte han, eller ved å true med å skyte han. Gjennom å ramme søker man å påvirke fienden fysisk og gjennom det fiendens vilje, inntil han ikke lengere vil eller kan slåss. Det siste elementet er skjerming. Å skjerming innebærer å beskytte seg selv, hvilket er det mest grunnleggende menneskelige behovet. Skjerming kan skje gjennom å unngå fienden, beskytte fienden eller gjennom fysisk beskyttelse (Fuller, 1926, ss. 148-153).

De tre aktivitetene ramme, manøvrere og skjerming utledes til tre konsept, manøverkonseptet, utvekslingskonseptet og posisjonskonseptet. Leonhard utdyper på Fullers operasjonsskjerne med å utforme de tre konseptene. Ved å ta to av elementene til Fuller, presenterer Leonhard

ett konsept. Posisjonskonseptet består av manøver og skjerming. Konseptet søker å påvirke ved å forflytte seg uten å behøve å ramme motstanderen. Heller søker man å få fienden til å reagere, enten ved å flytte seg til din styrke, hvor fienden er i ugunstig lende, eller å true med å slå fienden, så han heller søker å unngå det kommende angrepet ditt. Manøverkonseptet benytter ramme og manøver, på bekostning av skjerming. Selv om man ofrer skjerming, søker manøverkonseptet å oppnå skjerming gjennom ild og bevegelse. Målet med manøverkonseptet er å bruke ild og bevegelse for å være en styrke som det ikke er noe gunstig sted å angripe. Samtidig som man skal være vanskelig å angripe, skal man søke å angripe fienden, men heller enn frontalt, skal man angripe i flanken. Utvekslingskonseptet bruker ramme og skjerming. Utvekslingskonseptet tar i betraktning faren ved å manøvrere i krig, og søker heller å bytte ut behovet for å manøvrere med ild. I utvekslingskonseptet søker styrken å påvirke fienden med ild fra stillinger med beskyttelse og ta han ut derifra. Forsvarende styrker kan gjerne bruke utvekslingskonseptet da de kan sitte i forberedte stillinger hvor de vet at fienden vil komme, for så å ta han ut med massiv ild. Konseptene er i teorien eksklusive, altså at man ikke kan bruke flere konsepter samtidig (Forsvarsstaben, 2004, s. 23). I krig med friksjon og med en tenkende fiende, vil derimot skillet mellom konseptene være flytende, og man vil kunne skifte mellom konseptene hurtig og med forskjellige deler av styrken din samtidig (Forsvarsstaben, 2004, s. 23). «The commander in modern war will most effectively move, strike and protect» (Leonhard, 1994, s. 26)

FDLO vektlegger manøverkonseptet, men utelukker ikke bruken av utveksling- eller posisjonskonseptet. Den norske hæren bygger dermed sin doktrine og sin oppbygging rundt manøverkonseptet. Dette betyr at hæren søker å utnytte manøver og ild for å vinne den fysiske kampen mot fienden. Samtidig er konseptet basert på teori, og i realiteten, vil det å nytte bare ett konsept ikke være mulig. I møte med friksjon og fiendens taktikk vil man måtte nytte seg av alle konseptene og gjerne flere samtidig (Forsvarsstaben, 2004, s. 23).

3.2 Norsk doktrine og landmakt

Det taktiske kommandonivået skal planlegge og lede enkelte slag eller trefninger og er det utøvende nivået av krigen. Enhetene på det taktiske nivået skal ut ifra det operasjonelle planene, legge egne planer og løse oppdraget de er gitt. Taktiske enheter er selv en del av slagene, i motsetning til de operasjonelle og militær-strategiske nivåene som skal lede kampanjene og krigen. Skillet mellom de forskjellige nivåene er ikke alltid klart definert, og kan til tider være noe flytende (Forsvarets Stabsskole, 2019, ss. 185-189). Det taktiske nivået

i Norge er representert av avdelinger under Forsvarets Operative Hovedkvarter (Forsvarets Stabsskole, 2019, s. 251)

I Norge har vi et nivå under det taktiske, det stridstekniske nivået. Det stridstekniske nivået er det laveste nivået, og omfatter bataljoner, eskadroner, tropper, lag og ned til enkeltmann (Forsvarsstaben, 2004, s. 15). Det stridstekniske nivået benytter seg først og fremst av prosedyrer og driller, fremfor taktikk. Ifølge norsk doktrine, må de ulike våpenartene på det taktiske nivået være avhengig av støtte fra andre våpenarter, koordinert og planlagt på det taktiske nivået for å kunne oppnå taktisk samvirke. Det stridstekniske nivået kan derimot drive samstrid, da eksempelvis mellom fot og vogn, der man benytter de våpensystemene tilgjengelig for å skape noe mer effekt enn de hadde gjort alene. Dette muliggjør at en troppssjef i mekanisert infanteri kan drive samstrid innad i egen enhet, hvor han kan bruke fotstyrken og vognstyrken samlet eller uavhengig for å komplementere våpenartene internt i egen enhet.

Hærstyrkers kjernefunksjoner er å finne, binde, ramme og utnytte fienden (Sjef Hæren, 2021, s. 24). FDLO fra 2004 tar for seg finne, binde og ramme, men har ikke blitt oppdatert til å innefatte utnytte, som en del av kjernefunksjonene, som har blitt en del av NATO doktrine siden 2018. Ved å finne og binde fienden har man skapt egen handlefrihet og muliggjør avgjørelse gjennom å ramme fienden (Forsvarsstaben, 2004, ss. 43-44).

Evnen til å kunne utnytte fremgang og påvirke fienden gjennom ild og manøver er en av manøverkonseptets styrker. «Maneuver theory prevails in current doctrine on exploitation and pursuit. Following a successful battle, attacking forces will seek to move quickly and maintain contact with withdrawing enemy forces» (Leonhard, 1994, s. 25). Den nye NATO doktrinen bruker utnytte som siste kjernefunksjon, og bruken av ramme og utnytte er det som vil være avgjørende kjernefunksjoner. Gjennom å finne og binde fienden tilrettelegger en styrke for å ramme fienden. Når fienden er rammet og trefningen er vunnet, utnytter man seieren ved å forfølge fienden. Ved å nytte hurtige enheter kan en avdeling utnytte at fienden trekker ut ved å forfølge han og påføre han tap. Naturligvis vil det å nytte hurtige styrker i en forfølgelse ofre noe beskyttelse da man ikke har muligheten til å sikre alt terreng samtidig som man opprettholder tempo for å forfølge fienden (Leonhard, 1994, s. 25). Dersom en sjef velger å forfølge, søker han å skape avgjørelse i eget slag, samt muliggjøre videre operasjoner på dypet. Å forfølge fienden medfører en taktisk risiko.

3.3 Taktisk samvirke

Taktisk samvirke skal oppnå komplementære effekter og konfrontere fienden på egne premisser. Den norske doktrines definisjon på taktisk samvirke er «Sammensetning av flere typer stridsenheter fra en taktisk komponent (høyeste taktiske nivå) for gjennom komplementært samvirke å sikre nødvendig kampkraft til å løse et bestemt oppdrag» (Forsvarets Stabsskole, 2019, s. 251). Målet med taktisk samvirke er derfor av å dekke opp en enhets svakheter, med en annen enhets styrker, samt å forsterke egne enhets styrker gjennom å ha felles mål. Taktisk samvirke fører til at summen av enhetene blir større samlet, enn enhetene oppnår hver for seg. Gjennom å presentere motstanderen med flere problemer fra forskjellige våpensystemer søker man å sette fienden i ett uløselig dilemma hvor han taper uansett hva han gjør (Forsvarsstaben, 2004, ss. 30-31). Denne forståelsen av formålet med taktisk samvirke er en kombinasjon av Leonhards komplementær og dilemma prinsipp og heter komplementerende effekter i norsk doktrine.

Komplementære effekter er ikke nivåavhengig og taktisk samvirke kan oppnås på det stridstekniske nivået. Taktisk samvirke gjennomføres på det taktiske nivået, men det er ingenting som tilsier at samvirke mellom stridsvogn og mekanisert infanteri ikke kan oppnå komplementære effekter. Når krig brytes ned forbi bataljoner og eskadroner, er det tropper og enkeltvogner som står ovenfor hverandre. Lind (1985) bruker «Combined arms hits the enemy with two or more arms simultaneously in such a manner that the actions he must take to defend himself from one make him more vulnerable to another» (s. 20). Lind begrenser ikke Combined Arms til det taktiske nivået, men fokuserer på effekten det har på fienden. Komplementære effekter søker å forskyve fienden, spesielt mentalt og funksjonelt. Dilemmaet fienden settes i forskyver fienden fysisk gjennom funksjonell forskyvning og mentalt. Til tross for at samvirke ikke ledes fra det taktiske nivået, kan stridsvogner og mekanisert infanteri oppnå komplementære effekter. Stridsvogner og mekanisert infanteri er komplementære av natur. Taktisk samvirke mellom stridsvogner og mekanisert infanteri oppnår fleksibilitet i en enhet for å fungere effektivt på det moderne slagmarken. Stridsvogner bruker sin evne til å skape gjennombrudd i fiendens rekker med mobilitet, beskyttelse og ildkraft. Mekaniserte infanteri tilrettelegger for beskyttelse når stridsvognens pansring ikke lengre er nok, infanteriet opprettholder mobilitet gjennom bruken av stormpanservogner. Artilleri og krumbane skytes på fienden for å påføre tap og for å holde fienden nede. Moderne krigføring krever bruken av en kompleks styrke med alle elementene for å skjerme seg mot fiendens effektorer og for å kunne effektivt virke mot fienden.

Stridsvognen brukes til å skape avgjørelse og bryte gjennom fiendens linjer for å utnytte og påvirke hans bakre elementer. I norsk doktrine er stridsvognen tyngden i den mekaniserte enheten og det mekaniserte infanteriet skal støtte og legge til rette for stridsvognens operasjoner (Hærens Våpenskole, 2022, ss. 4-5). Sammen med artilleri og andre støtteressurser skal den mekaniserte enheten kunne selvstendig finne, binde, slå og utnytte. Stridsvognen vil først og fremst kunne binde, slå og utnytte, der utnyttelsen er der stridsvognen vil kunne utgjøre stor forskjell med god mobilitet og ildkraft som kan benyttes samtidig. Der stridsvognen har størst effekt er når den rammer fienden, og/eller kan forfølge han. Når fienden trekker ut, har han mindre kampkraft og evne til å drive koordinert strid for å hindre forfølgelsen.

Stormpanservognens formål er å tilrettelegge for infanteriets mobilitet og beskyttelse på slagmarken. Stormpanservognen har en lang historie i konflikter og er utviklet for å trygt frakte storm-infanteriet til frontlinjen. Dette gjør den ved å ha pansring og en kanon som kan håndtere et bredt spekter av trusler. Den norske stormpanservognen, CV9030N løser dette ved å ha panser nok til å kunne tåle treff fra sin egen 30mm kanon. Stormpanservogner er utrustet med en forskjellige bevæpninger som spenner fra maskingevær, maskinkanoner, granatkastere til panservernsmissiler og raketter. Russiske og ukrainske hærstyrker operer mange forskjellige stormpanservogner, de største tapene hittil er på BMP-1P på ukrainsk side og BMP-2K på russisk side og man kan anta at dette er blant de mest brukte (Mitzer & Janovsky, Oryx, 2022a) (Mitzer & Janovsky, Oryx, 2022b). Begge vognene ligner vår CV9030N i funksjon, men er utstyrt med panservernmissil av typen *Konkurs* eller *Fagot*.

Stridsvognen er manøverenhetens tyngste virkemiddel, stormpanservognen er manøverenhetens multiverktøy. Stridsvognen er mest effektiv der den kan utnytte sin lange rekkevidde og gjerne at det er åpent. Stormpanservognene skal legge forutsetningene for at stridsvognen kan lykkes med sine oppdrag. Stormpanservognene er noe mer fleksible, da de kan sitte av infanteri, og drive samstrid innad i egen avdeling. Mekanisert infanteri er bataljonens multiverktøy, sammen kan det mekaniserte infanteriet opprettholde mobilitet og samtid være en slagkraftig enhet. Infanteriet i mekanisert infanteri kan ta ut stridsvogner med panservern. Stridsvognene og stormpanservognene nyttes derfor best sammen, der de kan utfylle hverandres svakheter, samt forsterke sine styrker. Lendet og fienden bestemmer hvilken sammensetning som er best mellom vognene, men dersom de driver strid sammen, har man muligheten til å tilpasse bruken og dermed være bedre rustet for å møte en større variasjon av lende og fiende (Hærens Våpenskole, 2022, ss. 4-5)

3.4 Empiri

Dette kapittelet vil basere seg på innhentet data fra artikler, militære publikasjoner og databaser for å redegjøre for de stridende parters tilnærming til taktisk samvirke og komplementære effekter. Redegjørelsen skal legge til rette for den videre drøftingen av effekten av taktisk samvirke for å vinne slag.

Russland og Ukraina har begge kompetente landmakter som er strukturert for å håndtere moderne krigers komplekse natur, begge innehar mye kompetanse på bruken av samvirke fra andre konflikter. Russiske og ukrainske hærstyrker har vært stridende øst i Ukraina siden 2014. De to innehar fundamentale likheter og ulikheter til tilnærmingen til taktisk samvirke i sin doktrine og oppbygning.

3.4.1 Russlands tilnærming

Den russiske landmakten er delt inn i 5 distrikter; nord, sør, øst, vest og senter. Hver av distriktene består av mellom 50 og 200 tusen soldater. Distriktene er toppen av det operasjonelle nivået og har integrert kommandostruktur med sjø og luftenheter for å skape bedre forutsetninger for fellestaktisk samvirke (U.S Army Training and Doctrine Command, 2020, s. 3). Distriktene består av divisjoner og brigader. Divisjonene og brigadene brytes ned til et lavere nivå for å opprette stridsdyktige enheter.

Den russiske bataljonsstridsgruppen representerer slagkraften og det taktiske nivået i invasjonen av Ukraina. Russland har i flere tiår brutt divisjonene og brigadene ned til de mye omtalte bataljonsstridsgruppene. Bataljonsstridsgruppene bruker kampklare kompanier fra brigader og regimenter, og setter dem sammen for å løse et oppdrag. På den måten hentes enheter som har kapasitet til å løse oppdraget inn og gis felles retning. Når oppdraget er løst, kan enhetene igjen oppløses tilbake til regimentet eller brigaden for etterforsyning (Henry, 2022, s. 1:43:12). Bataljonsstridsgruppene har ikke en standardisert struktur og skal opprettes i henhold til oppdraget som skal løses (Zabrodskyi et al., 2022). Fra bataljonsstridsgruppen ble opprettet mellom 1960 og 1980, delte Russland operasjonsområdet inn i hovedsakelig to områder. Områder med høy konsentrasjon, områder med lav konsentrasjon. Bataljonsstridsgruppene var tiltenkt deler av operasjonsområdet hvor det er høy konsentrasjon, altså operasjonsområdets viktigste områder. Områder med lav konsentrasjon, de mindre viktige områdene overlates til andre enheter i rotasjonen fra høyere enheter og reserven kan settes inn på dypet for å skape avgjørelse. (Henry, 2022, s. 1:41:50).

Ettersom de russiske bataljonsstridsgruppene ikke har en fast struktur og at de oppdragsorganiseres, vil de se svært forskjellige ut i forhold til hverandre. Den generiske bataljonsstridsgruppen er som navnet tilsier en bataljonsenhet, som har organisatorisk underlagte støtteressurser avgitt fra en høyere enhet. Enhetene er laget for å være selvstendige, og skal kunne løse et bredt spekter av oppdrag i hele operasjonsområdet. Eksempelvis skal den 200. arktiske brigade, som er en av de mest slagkraftige enhetene i nærheten av norskegrensa, være i stand til å forme to stridsdyktige bataljonsstridsgrupper. Da vil bataljonsstridsgruppene sannsynligvis bestå av et tre motor-riflekompanier, med granatkaster-tropp, panservern-tropp, som hører til brigaden, med mulighet for underleggelse av en stridsvogneskadron fra en annen enhet, som vist i figur 4 (Henry, 2022, s. 1:40:00).

Russland har siden bataljonsstridsgruppenes introduksjon på 60 tallet vært i en rekke konflikter som har formet hvordan den russiske hæren bruker sine bataljonsstridsgrupper. Bataljonsstridsgruppen har forblitt relativt lik, men har blitt videreutviklet til å passe inn med Russlands behov. Bataljonsstridsgruppen løste det umiddelbare problemet ved å sette ulike effektorer under en felles ledelse, samt egne støtteressurser. Bataljonsstridsgruppene skal være 100% operative bataljoner med mekanisert infanteri, stridsvogner, luftvern, ingeniør og kampstøtte til enhver tid. De er en del av Russlands hurtige reaksjonsstyrke, mens divisjonene og brigadene vil trenge mer tid til å hente personell (Grau & Bartles, 2022). Russland har tatt lærdommer fra syriske borgerkrigen fra 2014, invasjonen av Georgia i 2008 og første og andre tsjetsjenske krigene for å tilpasse bataljonsstridsgruppene etter formålet.

RUSI kartla to ulike bataljonsstridsgrupper som har vært i kamper i Ukraina i løpet av 2022. Den første bataljonsstridsgruppen fra 90. Pansrede divisjon av det sentrale militærdistriktet. Bataljonsstridsgruppen bestod av 23 pansrede personellkjøretøy, 6 stridsvogner, med to batterier indirekte ildstøtte og rundt 400 personell (Zabrodskyi et al., 2022, s. 31). Den andre bataljonsstridsgruppen fra 57ende motor riflebrigade av det østlige militærdistriktet bestod av 30 stormpanservogner, 14 stridsvogner og tre batterier indirekte ildstøtte og rundt 800 personell (Zabrodskyi et al., 2022, s. 31). Til tross for at enhetene vil være svært forskjellige i strukturen er de fundamentalt like i hvordan enhetene delegerer egen indirekte ild og kombinasjonen av stridsvogner og mekanisert infanteri ned på bataljonsnivå. Samstrid internt i en bataljonsstridsgruppe vil være i form av stridsvogn og mekanisert infanteri, med direkteunderlagt krumbanestøtte som bataljonsstridsgruppene har mye av relativt til størrelsen. Krumbanen tar form av rakettartilleri, 152mm eller 122mm kanoner.

Flere publikasjoner peker til at Russland har et bemanningsproblem i flere av bataljonsstridsgruppene sine, som har resultert i underbemannede avdelinger. Kofman og Lee (2022) peker til kaprede russiske dokumenter hvor de russiske bataljonsstridsgruppene sies å være 2/3 eller 3/4 styrke. Bataljonsstridsgruppene er relativt infanterifattige fra før, der en tilsvarende amerikansk bataljon på M2A3 Bradley stormpanservognen ville hatt 360 infanterister, har den russiske bataljonsstridsgruppen bare 200 infanterister (Henry, 2022, s. 1:46:25). For å gjøre opp for dette har den russiske bataljonsstridsgruppen en stor mengde ildkraft fra tung ild. Infanteriet er en essensiell del av samvirket på lavt nivå. Mangelen på infanteri og den begrensede bruken av infanteri som støtteressurs i krigen så langt gjør det vanskelig å oppnå taktisk samvirke på høyere nivå. En bataljonsstridsgruppe kan ikke løse det taktiske eller operasjonelle problemet hvis ikke det mekaniserte infanteriet og stridsvognene evner å løse det stridstekniske.

I russisk doktrine vektlegges prinsippet om at stridsvogner og det mekanisert infanteri skal brukes sammen for å kunne kombinere effekter og våpensystemene sine for å utfylle hverandre. «Fire, shooting from various types of weapons [...] is the main way to destroy an enemy in combined arms combat» (Miroborony, 2006a, s. 4). I moderne kriger har strid mellom stridsvogner blitt mere utbredt, og det mekaniserte infanteriet må dekke opp flankene eller rydde områder der stridsvognen er svakere. Bataljonsstridsgruppene kan oppdragsorganiseres og russerne vil dermed kunne tilpasse hvorvidt de ønsker å ha flere stridsvogner, eller ha mere fokus på det mekaniserte infanteriet for det gitte oppdraget. Den russiske doktrinen har særlig fokus på utnyttelse, da de ønsker å bryte gjennom fiendens frontlinje for så å alltid forfølge fienden når den trekker ut (Minoborony, 2006b, s. 271). Siden stridsvognen har flere av egenskapene for å lykkes med utnyttelsesoperasjoner vil det være naturlig å regne med at russerne vil legge til rette for stridsvognenes utnyttelse med det mekaniserte infanteriet.

RUSI estimerer at Russland i mai 2022 hadde 146 bataljonsstridsgrupper i og i direkte nærhet til Ukraina, hvorav 136 stykker var delaktige fra starten av Putins militære spesialoperasjon den 24. februar (Zabrodskiy et al., 2022, s. 35).

3.4.2 Ukrainas tilnærming

Den ukrainske landmakten har siden Russlands annektering av Krim vært delt inn i 4 distrikter, nord, sør, øst og vest, i tillegg til en styrke direkte underlagt øverste generalen. Hver av distriktene består av rundt 7 brigader hver, inkludert kampstøtte enheter. Ukraina

sitt stående forsvar før invasjonen besto av rundt 200 tusen soldater, hvorav 125 tusen tilhørte den Ukrainske hæren. Generell mobilisering ble innført 24. februar, som førte til vekst særlig i hæren og den territorielle forsvarsstyrken, opp mot 700 tusen soldater (CIA, 2023). I 2021 ble den territorielle forsvarsstyrken opprettet, bestående av 25 brigader, en for hver av de 24 provinsene i Ukraina, samt en for Kyiv (CIA, 2023).

Den ukrainske brigadestrukturen representerer slagkraften i forsvaret av Ukraina og er også den taktiske enheten Ukraina opererer med (Gerasimenko, et al., 2018, s. 33). Det er stort spenn i hvordan de ukrainske brigadene er strukturert. Ukraina operer med noen type spesialiserte brigader, som stridsvogns- og artilleribrigader. Men også med mer selvstendige brigader, som mekaniserte- og motoriserte brigader. Brigadene fra den territorielle forsvarsstyrken består hovedsakelig av mobiliserte sivile, infanteri. Brigadene får oppdrag etter deres struktur og organisasjon. Den ukrainske mekaniserte brigaden er laget for å kunne operere selvstendig. Brigadene består derfor av tre mekaniserte infanteri bataljoner og kryssunderlegges som regel en stridsvognsbataljonen for å skape større selvstendighet, som vist i figur 3 (Gerasimenko, et al., 2018, s. 51).

Ukrainerne har siden 2014 i stor grad operert i brigadesystemet for å legge til rette for bruken av taktisk samvirke. Ukrainerne benytter det mekaniserte infanteriet som underlegges stridsvognsbrigadene til å støtte og muliggjøre stridsvognenes operasjoner i taktisk samvirke. Samtidig blir stridsvognsbataljoner kryss underlagt den mekaniserte infanteri brigaden og kan dermed støtte den avdelingen med ild. Ukrainerne har siden 2014 hatt mange rotasjoner med internasjonalt samarbeid, spesielt med amerikanere, hvor ukrainske soldater og ledelse trener og øver på taktisk samvirke (Lopez, 2022). Norge har bidratt i det britiske initiativet Operation Interflex, som trener ukrainske soldater til NATO standarder, som skal motvirke tapene på ukrainsk personell og frigjøre soldater fra å trene opp nye rekrutter (Forsvaret, 2023). Det finnes også eksempler på mer avansert trening hvor det viser tegn til bruk av taktisk samvirke mellom vogner og infanteri.

En av de mest dokumenterte eksemplene på en ukrainsk brigade er Ukraina sin 1. stridsvognsbrigade. En av, om ikke den mest kampdyktige og komplette brigaden i Ukraina. Brigaden består av 3 stridsvognsbataljoner, oppsatt på T-64 BM. Brigaden har kryssunderlagt en mekanisert infanteribataljon, oppsatt på BMP-2. I tillegg har brigaden egne støtteressurser. Stridsvognsbataljonen består av rundt 40 stridsvogner, seks 120mm bombekaster og ni håndholdte luftvernsystemer (Gerasimenko, et al., 2018, s. 38). I tillegg

kan brigaden delegere den kryssunderlagte mekaniserte infanteribataljonen ned til bataljonene, stridsvognsbataljonen vil da få et kompani med BMP-2 og tilhørende infanteri (Gerasimenko, et al., 2018, s. 51).

4 Drøfting

Den russiske invasjonen er den mest moderne og en av de mest dokumenterte konfliktene mellom to relativt likeverdige stater i verden. Det blir stadig dokumentert at enheter gjør forsøk på taktisk samvirke. De russiske og de ukrainske hærstyrkene dokumenterer stadig egne og fiendens forsøk på gjennombrudd fra droner og hjelmfestede kameraer over hele operasjonsområdet. I dette kapittelet skal studien presentere sine observasjoner og sin analyse av bruken av taktisk samvirke. Oppgaven skal presentere de kvantitative trendene og den kvalitative analysen, ved å drøften studiens observasjoner. Grunnlaget for oppgavens drøfte ligger vedlagt som metadata i oppgavens vedlegg.

4.1 Den taktiske tilnærmingen

Ukrainas forsvar er bygd opp av brigader, mens den russiske invasjonsstyrken er bygd opp av bataljonsstridsgrupper. Fra data innsamlingen er det ingen videoer som viser hvordan en bataljonsstridsgruppe og en brigade ser ut når de møter hverandre i strid. Det er derimot eksempler av mindre enheter som er en del av brigadene og bataljonsstridsgruppene som slåss mot hverandre. Både de russiske og ukrainske styrkene har vist evne til å drive taktisk samvirke, men det er også mange eksempler hvor begge sider ikke gjør det. De russiske bataljonsstridsgruppene virker å stride tilnærmet selvstendig, uten å støtte andre bataljonsstridsgrupper gjennom samlede operasjoner. I video 202 ser man det som virker å være en hel russisk bataljonsstridsgruppe på marsj. Den blir tatt under ild, og virker ikke å besvare ilden. Det at man kan se russiske bataljonsstridsgrupper med forskjellige typer vogner som forflytter seg samlet, viser at de organisatorisk har forutsetninger for å drive taktisk samvirke. Likevel er det flere ting som tyder på at den russiske bataljonsstridsgruppe-strukturen er i forandring. Det er flere tegn som tyder på at Russland er i ferd med å bryte enhetene ned til egne storm-grupper og dermed bryte taktisk samvirke ned enda lavere, men per nå er det fortsatt bataljonsstridsgruppe-strukturen som gjelder.

Ukraina har siden 2014 aktivt arbeidet for å omstille forsvarskonseptet sitt. Ukraina har kommet nærmere vestens struktur og organisering blant annet gjennom overgangen til brigadestrukturen. Ukraina har også i større grad enn Russland en manøverorientert tilnærming til krigføring. Manøverkrigføringskonseptet vektlegger den indirekte metoden

som handler om å påvirke fiendens vilje til å sloss. På våren 2023 har det blitt bekreftet at amerikanske styrker trener opp ukrainske styrker i taktisk samvirke og manøverkrigføring (Lopez, 2022). Dette skal være i forberedelse på den neste ukrainske offensiven, hvor ukrainerne trenger seiere likt som, eller større enn, motoffensiven i 2022. Skulle de ikke klare å oppnå dette, er det lite sannsynlig at krigen vil ende i de neste få årene.

Å komplementere effekter krever samtrening, høy treningsstandard, kommunikasjon og ledelse. Med Russlands fullskala angrepskrig, har Ukraina blitt nødt til å mobilisere befolkningen for å evne å forsvare seg. Russland har ikke mobilisert i samme skala som Ukraina enda, men har likevel gjennomgått en begrenset mobilisering av 300 000 soldater, samt aktiv rekruttering. Russlands mål har utad vært å demilitarisere Ukraina, noe som mulig kan løses ved en forlenget slitasjekrigføring og ødeleggelsen av ukrainske styrker på slagmarken. Det man ser på bakken i Ukraina, er at manøverkonseptet og slitasjekonseptet ikke er gjensidig utelukkende. Begge kan eksistere samtidig, og det er lite som tilsier at noen av styrkene har ønske, behov eller mulighet til å vektlegge det manøverorienterte konseptet.

Den russiske hæren er en artilleri-hær som vektlegger ramme som den grunnleggende av krigens aktiviteter. Russlands tunge ildstøtte skal muliggjøre operasjoner og manøver. Den russiske hæren har lyktes i å opprettholde overlegen artilleriild mot Ukraina. Den russiske bataljonsstridsgruppen er en ildfokusert enhet med underlagt tung ild delegert ned på bataljonsnivået. Bruken av massiv ild på droner og andre sensorer får innsyn på, er enten bindende eller rammende. Dersom fienden blir holdt nede, har ilden bindende effekt og skaper det handlingsfrihet for angripende styrke. Skulle fienden velge å trekke unna den rammende effekten skaper artilleriet handlefrihet gjennom å frata fienden deres handlingsfrihet. I video 103 brukes artilleriet også for å ramme fienden, da han står ovenfor en sperring. Ukrainerne må velge mellom å forbli, mens de er sårbare for krumbanen, eller å trekke ut. Styrken som helhet står i ett dilemma, men den de lavere enhetene står bare opp mot ett problem. De bakre styrkene blir bare tatt under artilleri ild, mens styrkene lengere frem blir enten engasjert av panservern eller tatt av miner. De fremste enhetene blir ikke skutt krumbane og panservern på samtidig som de går på minefeltet. Den samme trenden er i den kvantitative innsamlingen, hvor det er mange videoer av artilleri som skyter på en stilling, før bakkestyrkene angriper senere. Dette er i større grad bruk av våpensystemer sekvensielt, heller enn samlet for å sette fienden i et dilemma, slik taktisk samvirke søker å gjøre. Den russiske hæren har enorme lagre av ammunisjon og en stor styrke som skal tåle en forlenget slitasjekrigføring på måter vestlige land ikke har. Gjennom å stenge av fronten og bruke ild mot ukrainsk infrastruktur,

tvinger Russland, Ukraina inn i en slitasjekrig. Det vedvarende eksempelet på dette er den pågående kampen om den mye omtalte ukrainske byen Bakhmut. Russiske styrker fortsetter å sende infanterienheter mot ukrainske fortifikasjoner og skyttergraver, med store personelltap på begge sider. Russisk og ukrainsk politisk vilje står fortsatt, og dermed vil kampen i Bakhmut fortsett til tross for store tap på begge sider. Til tross for at vestlig konsensus sier at russiske styrker, og spesielt Wagner-gruppen går på uproporsjonale tap i Bakhmut, tilsier den russiske innsatsen at disse proporsjonene er verdt kostnadene.

I løpet av krigens innledende fase hadde russiske styrker fremgang på flere akser. Til tross for vektleggelsen av tung ild, hadde ifølge ISW, russiske styrker penetrert opp mot 60 kilometer inn i Ukraina på flere akser samtidig allerede i løpet av første dagen (Institute for the Study of War, 2022, 24.-26. feb). Mekaniserte enheter som angrep utnyttet taktisk overraskelse og tok kontroll over viktige knutepunkter inn mot Kyiv i nord og Kherson i sør, mens de søkte å unngå strid i urbane områder. At de russiske styrkene tok seg så langt i den første fasen, er ikke fordi de nyttet taktisk samvirke. Det var heller et resultat av overraskelse og hurtighet. Det var mange tegn på at invasjonen skulle skje, men få trodde at det faktisk ville skje før invasjonen var en virkelighet. Russerne klarte å utnytte denne overraskelsen til å ta seg langt inn i Ukraina før de møtte større motstand. Video 201 viser en russisk kolonne fra krigens første dager når kolonnen går i kontakt med krumbane.

I starten av september initierte Ukraina krigens tredje fase. Ukraina gjennomførte en motoffensiv som gjenerobret store landområder. I løpet av motoffensiven frigjorte den ukrainske hæren store deler av Kharkiv regionen, samt Kherson, vest av elven Dneiper. Den innledende dagen av motoffensiven i Kharkiv den 6. september 2022 så ukrainske styrker angripe 20 kilometer inn i russisk okkupert terreng for å utnytte taktisk overraskelse til å skape avgjørelse. Den ukrainske hæren utnyttet den kaotiske russiske tilbaketrekning, som var resultat av den mekaniserte gjennombrytningen, og frigjorde 400 kvadratkilometer på en dag. Dagen etter annonserte ukrainske myndigheter at motangrepet hadde nådd 50 kilometer og på dag 3 kunngjorde ukrainske forsvarsdepartementet at det var frigjort rundt 2500 kvadratkilometer (Institute for the Study of War, 2022, 6.-8. Sep). Ukraina klarte å nytte manøverkrigføringskonseptet i motoffensiven. De så en kritisk sårbarhet i det russiske forsvaret og klarte å utnytte et mulighetsvindu som åpnet seg. Åpningene i det russiske forsvaret muliggjorde at store mekaniserte avdelinger ved bruk av taktisk samvirke kunne slå gjennom frontlinjen. Når gjennombruddet hadde skjedd, klarte Ukraina å utnytte den

russiske tilbaketrekningen. De ukrainske styrkene forfulgte russerne og klarte å gjøre gjennombrøtningen til et angrep på dypet, hvor de tok store mengder lende på kort tid.

Konflikten, som nå har vart mer enn 1 år, har med unntak av den initiale invasjonen og Ukrainas motoffensiv, vært preget av statiske forsvarslinjer. Krigens andre og fjerde fase kjennetegnes av statiske frontlinjer og slitasjekrigføring. Lendet i Ukraina favoriserer beskyttelse og ild over mobilitet og manøver. Åpne jorder og sletter dominerer landskapet i Ukraina, lendet er generelt flatt med lite til ingen mulighet for skjul og dekning. Store deler av kampene som tar plass i Ukraina skjer på de åpne jordene og det flate landskapet som dekker mesteparten av landets areal. Terrenget er lett gjenkjennelig på videoer og bilder, særlig i øst der man ser store åpne jorder med tynne striper med trær mellom. Lendet åpner for observasjon og skudfelt på flere tusen meter. Lendet gir svært begrensede muligheter for skjul for enheter som er større enn infanteri, og selv for infanteri er områdene lette å gjennomsøke med droner og termisk. Dette gjør at større enheter, ikke klarer å skape overraskelse og vil komme forventet på en forberedt fiende. Droner og sensorer kan dekke opp enorme områder av gangen og forbli høyt. Lendet i Ukraina gjør overraskelse svært vanskelig å oppnå. Enheter som blir observert av droner blir ledet krumbane på.

De to partene operer i stor grad med tilsvarende stridsteknikk, spesielt under samstrid mellom stridsvogner og mekanisert infanteri. Begge sider nytter vogner og infanteri annerledes enn det som ville vært forventet av doktrine og tilnærming. Både Ukraina og Russland viser at de er villige til å la vogner operere både som selvstendig enhet, men også som enkeltvogner. Begge parter driver samstrid med store enheter tett, men også svært spredt. Både Russland og Ukraina benytter først og fremst materiell utviklet og produsert under Sovjetunionen. De benytter seg av like kampvogner, dog Russland har noe nyere vogner enn det ukrainerne opererer. Det er i mindre grad mulig å identifisere hvilke begrensinger materielle legger på taktikk og stridsteknikk, da det ikke store forskjeller i utstyret. I tillegg til at de to landene bruker tilsvarende likt materiell har de også stridsdriller som er relativt like, også med norske stridsdriller. Den norske stridsdrillen to rekker bak vogn brukes både hos ukrainske styrker, som sett i video 301, og i russiske styrker, som sett i video 302.

4.2 Kampvognens tid er over

Dette kapittelet skal diskutere hvorvidt kampvognene har blitt så sårbare at de ikke lengre er et effektivt virkemiddel til å utføre taktisk samvirke på slagmarken. Påstanden om at

«kampvognens tid i moderne krigføring er over» er kontroversiell, men utbredt i offentlige diskusjoner verden over. Påstanden har ført til at mange har spekulert i bruken og nødvendigheten av kampvogner i sin helhet i en moderne styrke. En av grunnene til at diskusjonen har blitt så utbredt er de enorme tapene av kampvogner på begge sider av konflikten. Oryx lister 1517 tap av kampvogner på ukrainsk side og 5300 på russisk side per 31. mars 2023. Tapene inkluderer stridsvogner (tanks), stormpanservogner (infantry fighting vehicles), pansret personellkjøretøy (armored personell carriers) og andre pansrede kampvogner (armored fighting vehicles) (Oryx, 2022a) (Oryx, 2022b). Studien har observert at kampvogner er svært sårbare mot panservern, miner og krumbane. Likevel er ikke kampvognens sårbarheter nødvendigvis i forbindelse med taktisk samvirke, men heller når kampvognene brukes uten infanteri og generelt uten støtte. Utslåtte kampvogner er en av de mest dokumenterte trendene i konflikten og mengden tapt personell og materiell vil påvirke begge parters evne til å drive med samvirke.

Kampvogner observeres ofte alene og tilsynelatende uten noen form for støtte. Det er en tendens så langt at flere vogner opererer alene. Kampvogner brukes for å lokalisere fiendens stillinger eller minefelt med små stikk. Video 203 viser hvordan panservern tar ut en av to kampvogner som opererer selvstendig på en åpen slette. Video 303 viser en kampvogn som tilsynelatende opererer helt alene, som blir ødelagt i et forberedt engasjementsområde. Kampvogner er ikke ment til å operere som en selvstendig enhet. Stridsvogner, stormpanservogner og pansrede personellkjøretøy er sårbare når de ikke har støtte har infanteri. Studien har observert en tendens blant mekaniserte styrker hvor infanteriet forblir oppsittet på vognen etter grupperingslinjen. Friksjon og potensiell mangel på kommunikasjon mellom enheter gjør at russiske enheter ikke utgrupperer på stridsformasjoner der de går i kontakt. Tendensen understøttes av tidligere observasjoner av bruken av de russiske bataljonsstridsgruppene (Henry, 2022, s. 1:47:00). Infanteriet forblir ofte oppsittet på vognene selv etter at vognene passer områder hvor det vil være naturlig å gå i kontakt, dette fører til at vogner med personell, som kunne ha støttet vognen tas ut av panservern eller andre systemer.

Kampvogner som brukes riktig skaper avgjørelse gjennom å ramme og utnytte fienden. På grunn av kampvognenes iboende egenskap som en mobil og slagkraftig enhet er det blitt brukt mye tid og ressurser på å utvikle mottiltak mot kampvognen. Kampvogner som opererer alene, er derfor sårbar mot mange av disse systemene, og er avhengige av et samvirkesystem for å kunne utnyttes til sitt fulle potensiale. Å ta ut kampvogn med en annen

kampvogn er ikke økonomisk og medfører høyere risiko. Stridsvognsdueller forekommer likevel og i video 304 vises en T-72 som tar ut en eldre T-64, duellen viser at den teknologisk overlegne vognen kommer seirende ut. Stridsvogner er laget for å kunne duellere med andre stridsvogner, men andre våpensystemer har nå samme kapasitet. Panservern kan ødelegge samme stridsvogn, med mindre signatur og mindre økonomisk risiko. Dermed er risikoen for kampvogner desto større, når de både kan bli tatt ut av vogner og infanteri.

Panservern er en svært effektiv måte å bekjempe moderne panser på. Håndbok for panserbekjempelseslaget definerer noen av styrkene til panservern som at enhetene har lav egensignatur, høy overlevelsessevne, god observasjonsevne i mørke og lyse, svært høy presisjon, evne til å operere selvstendig over lengre tid (HVS/Manøverskolen, 2020, s. 53). Javelin sin tandemladning er mer enn kapabel til å slå ut alle moderne stridsvogner som systemet vil kunne møte. Panservernsmissiler kan betjenes i en stilling av én soldat, dette fører til svært liten signatur som fremmer overlevelse av systemet. Panservern er utviklet for å motvirke kampkjøretøy på slagmarken og har mulighet til å være en fleksibel ressurs i forsvar som en selvstendig enhet, eller som en del av en offensiv i taktisk samvirke. Moderne panservernmissiler har lengre rekkevidde enn stridsvogner og kan virke over de store åpne jordene i Ukraina. De store åpne jordene har lenge vært stridsvognenes favoriserte lende, hvor de kan utnytte kanonens rekkevidde. Nå rivaliseres stridsvognen av persist panservern med lavere signatur og svært høy presisjon. Panservern systemer har en forholdsvis lav pris, og kosten av å bemanne en infanteriavdeling med disse våpnene har mye lavere kost enn det en kampvogn avdeling har. Våpnene har dermed stor økonomisk gevinst, da systemene de tar ut koster betraktelig mye mer enn våpenet gjør selv.

Kampvogner klarer ikke unngå å være sårbare mot panservern på korte og lengre hold. Begge parter i konflikten har innlemmet håndholdt panservern ned på lagsnivået, RPG-systemet ser omfattende bruk fra infanteri fra stillingssystem og forberedte stillinger. Denne bruken av panservern gjør infanteriet effektivt i forsvar mot kampvogner, video 207 viser hvordan et enkelt panservern som RPG tar ut stridsvogn fra korte hold. Både Russland og Ukraina disponerer de tyngre panservernsressursene sine i form av Kornet og Stugna-P på kompani og bataljonsnivået. I tillegg har Ukraina blitt levert Javelin missilet av USA, video 203 viser hvordan det amerikansk forsynte panservernet FGM-148 Javelin, brukt av ukrainske artillerienheter, engasjere en kampvogn på lange hold.

Ett fåtall av kampvognene som nyttes i krigen har effektive mottiltak mot panservern. De fleste vognene som nyttes i krigen benytter seg av reaktiv pansring for å stanse hulladningene som panservernet bruker. AT-14 Kornet og Javelin benytter seg av en tandemladning som er ment å kunne ødelegge en vogn selv om den har reaktiv pansring. Dette fører til at alle vognene som nyttes på slagmarken kan påvirkes av panservern, og har ingen annen beskyttelse enn at de må søke skjul og dekning. I det forrige kapitlet ble viktigheten av beskyttelse belyst. Kampvogner vil i møte med andre kampvogner ha stor grad av beskyttelse, hvor de kan overleve mye mer enn andre enheter i samme situasjon. Skulle derimot kampvogner møte infanteri med tunge pansersystemer, vil kampvognenes beskyttelse være mye mindre. Systemer som Javelin og britiske NLAW er systemer som ikke krever noe mere styring etter avfiring, såkalte «fire and forget» våpensystemer. Det gjør at operatørene kan benytte skjul og dekning etter at missilet er avfyrt. Kampvognene har lite til ingen måte å unnsnippe missilet på etter at det er avfyrt. Vognene er derfor avhengige av å kunne lokalisere panservernstrusselen, før missilet avfyres, for å overleve, enten med egne sensorer eller med støtte fra infanteri.

Sperringer og hindre i form av minefelt er en stor tapspåfører for vogner. Stridsvognsminer er muligens en av de enkleste måtene å oppnå dilemma for en mekanisert styrke. En forsvarende styrke kan legge ut et minefelt, og med få styrker kan de bstryke minefeltet med flatbane, enten vogn eller Panservern. Sammen med dette kan de ha en sensor, for eksempel en drone, som kan lede krumbane. Dilemmaet angripende styrkende står ovenfor er da ett minefelt de må bryte gjennom, samtidig som de blir skutt på med både flatbane og krumbane. Video 103 viser en mekanisert ukrainsk styrke som er på marsj, før de blir skutt på av panservern. Styrken prøver da å gå i lendet heller enn på veien, hvor de kjører på ett minefelt. Nesten samtidig blir bakre styrker i enheten skutt krumbane på. Video 103 viser taktisk samvirke i forvar. Begge aksene som enheten prøvde å ta seg frem på presentere styrken med et problem. Når det bakre da blir beskutt med krumbane blir enheten satt i ett dilemma. Enheten kunne ikke fortsette videre fremover, og heller ikke bli stående. Video 204 og 205 viser hvordan minefelt brukes til å nekte fienden bruken av en akse for fremrykning. Fienden blir da tvunget til å bruke en annen akse, hvor det kan være engasjementsområder klare. Minefelt kan også legges for å forme fienden. Typisk i krigen i Ukraina er formene minefelt som tvinger angripende styrke til å kjøre på vei, hvor de ikke kan utgruppere med flere vogner i front, og er lette mål for panservern og krumbane.

Kampvognens overlevelsessevne avhenger av dens evne til å opprettholde mobilitet. Antimobilitetstiltak, oftest i form av stridsvogn og personellminer kombinert, er et utbredt tiltak for å hindre at kampvogner kan bruke mobiliteten sin. Gjennom aktiv bruk av formende minefelt som tvinger en manøvrerende enhet til å bruke veiakse på en kolonne kan kampvogner bli fratatt lendemobiliteten sin. Skulle en mekanisert styrke stå ovenfor et minefelt, vil dette frata angripende styrke mobiliteten, og gjøre oppdraget til forsvarende styrke enklere. Angripende styrke må så nytte taktisk samvirke med både kampvogner, artilleri og ingeniør for å bryte gjennom. Basert på vanskeligheten av å drive taktisk samvirke i Ukraina har sperringene stor effekt og vil binde opp store styrker fra angripende side

Større stridsgrupper blir lett observert av UAV og er attraktive mål for krumbane og langtrekkende presisjonsild. Fremskutte sensorer og droner jobber kontinuerlig på begge sider i Ukraina for å oppdage fiendens angrep så tidlig som mulig. Mindre infanteristyrker vil kunne nytte lokalt skjul og liten signatur til å ta seg tett opp til fienden. Den muligheten har ikke større mekaniserte styrker. En stor mekanisert avdeling, som en eskadron vil naturlig ha stor signatur. Vogner og kjøretøy vil også virvle opp tørr jord og grus slik at det vil være mulig å se styrken lenge før den kommer til stillingene dine. Vogner med motor har også høy termisk signatur, som moderne sensorer lett vil kunne oppdage. Når en sensor oppdager en stor styrke, vil det naturligvis bli prioritert å ta ut denne styrken så tidlig som mulig, da spesielt med bruken av krumbane. I Video 104 angriper en ukrainsk styrke en russisk posisjon. Ut ifra videoen har styrken blitt oppdaget før angrepet starter, og de russiske styrkene er klare med panservern og krumbane. Når ukrainerne går på tap av en stridsvogn, trekker de ut. Når en større styrke blir oppdaget tidlig gir det forsvarende styrke tid til å forberede seg selv, noe som ofte fører til at angripende styrke vil tape. Video 201 viser effekten av krumbane på en større enhet med kampvogner, og viser viktigheten av å opprettholde spredning innad i avdelingen. På et moderne krigsfelt fullt av avanserte sensorer og droner kan man påvirkes, selv om man ikke er egne fremste.

Stridsvognen blir den støttende enheten på slagmarken og brukes blant annet til å skyte indirekte ild. Bruken av stridsvogner for å støtte med ild som hovedoppgave er et brudd med den antatte doktrinelle tilnærmingen. Trendene fra den kvantitative innsamlingen viste at stridsvognene nyttes som et støttende element, da både hos russere og ukrainere. Stridsvognene nyttes ikke med tanken om å ramme fienden for så å utnytte han, men heller for å binde fienden. Dette gjøres både ved å beskytte stillingssystemer, men også fra lengere hold. Video 206 viser en ukrainsk T-64 som skyter krumbane for andre egne lenger frem. Å

skyte krumbane er i seg selv en støttene rolle, da det er for å legge til rette for en annen enhet. Stridsvognen skjøt ikke krumbane for å legge til rette for seg selv, men heller for å legge til rette for andre enheter lengere frem. Stridsvognen har blitt en begrenset ressurs, dermed har taktisk samvirke blitt vanskeligere, ettersom man har et fåtall av stridsvogner. Stridsvognen har i større grad blitt et ildstøttevåpen heller enn å være en manøverenhet. I video 302 er det en russisk stridsvogn som rykker frem med infanteri bak hvor stridsvognen står for beskyttelse og ild for infanteriet frem til de kan gå på stillingene. Deretter trekker stridsvognen ut. Video 107 viser ukrainske styrker under en øvelse, hvor stridsvognene blir brukt som transport, og ikke som en manøverenhet. Video 102 viser det samme konseptet, men forskjellen er at i praksis fungerer stridsvognene som ildstøtte. De holder infanteriet nede på marsj frem, for så å sette av infanteriet som rydder stillingssystemet.

Taktisk samvirke krever godt trent og nok infanteri. De russiske bataljonsstridgruppene operer med lite infanteri og det er flere kilder som hevder at de russiske bataljonsstridgruppene ikke klarer å fylle opp kapasiteten. De ukrainske styrkene har trolig mistet vesentlige deler av det erfarne infanteriet fra før krigen. Det vil si at mange avdelinger har mest sannsynlig blitt tilført nytt personell fra mobilisering hos begge parter. Dette nye personellet er da ikke samtrent med resten av avdelingen, i tillegg til å ha generelt lavere treningsstandard opp mot andre våpensystemer som kampvogner. Den russiske hæren opererer med bataljonsstridgruppene i tilnærmet full kapasitet på vognstyrken og heller mindre infanteri. Derfor kan selv enheter tilsynelatende ha vogner og materiell, men ha mye mindre infanteri, enn styrkestrukturen skulle tilsi (Kofman & Lee, 2022). Ukraina har løst dette med å bruke de mobiliserte brigadene med infanteri til å supplere manøverbrigadenes eget infanteri. Russland bruker trolig mobiliserte soldater fra folkerepublikken Donetsk og Lugansk, samt Wagner til å holde frontlinjen og fylle skyttergravene. Video 107 som er lagt ut av det ukrainske forsvarsdepartementet viser hvordan 22. spesialstyrke bataljon fra presidentens brigade brukes til å være infanteriet i samvirke på lavt nivå. Videoen viser en tropp med angivelige specialsoldater som brukes som infanteri.

Taktisk samvirke skal motvirke effekten av panservern, minefelt og krumbanen. Taktisk samvirke skal nytte flere systemer og våpen for å skape en større effekt enn alene, ved å dekke egne svakheter og forsterke egne styrker. Ved å nytte disse systemene sammen skal man kunne minske risikoen for å bli tatt av panservern, muliggjøre gjennombrudd av minefelt, og sikre at egne enheter unngår krumbane. Et problem med taktisk samvirke er kravet til treningsstandard, hvilket har blitt sterkt redusert på begge sider. Siden Ukraina og

Russland har iverksatt mobilisering har mengden personell økt, men treningsstandarden forblitt lav. Når infanteri og kampvogner skal jobbe sammen, samtidig som det ledes krumbane, krever det koordinering og at alle enheter utfører sin rolle på rett sted og tid. Enheter med lav treningsstandard vil slite med å effektivt klare å oppnå dette, og det taktiske samvirket vil miste noe av sin effekt. Selv enheter som klarer å oppnå taktisk samvirke vil stå ovenfor et problem i krigen i Ukraina. For å få effekt av taktisk samvirke krever det kraftsamling av styrker. Samtidig søker fienden å skyte krumbane på samlede styrker, hvilket stiller et problem for en styrke som søker å drive taktisk samvirke, nettopp hvorvidt han kan kraftsamle uten å være ett stort artillerimål.

Kampvognene er ikke i stand til å løse sin primære rolle, som en avgjørende styrke. Den store utbredelsen av panservern hos infanteriet gjør at det å nytte vogner som den avgjørende styrken kan ha større risiko, både i form av materielle tap, men også taktisk suksess. Begge sider har sett tapstallene på egne vogner stige. Stridsvognen har blitt en ressurs som tar mye tap. Når stridsvogner tar store tap, senkes avdelingens villighet til å bruke stridsvognene i situasjoner hvor de er sårbare. Selv med russiske lagre av vogner er ikke mengden stridsvogner bunnløst. Når vognene ikke klarer å benytte hastigheten og mobiliteten sin blir de statiske, det fører det til at de ikke kan utnytte et av de store fordelene sine i forhold til en fotstyrke. Når vognene ikke kan angripe på dypet, eller skape avgjørelse mister de særtrekket sine og når de ikke nyttes i sin sterkeste rolle, mister kampvognene relevansen sin.

4.3 Kampvognen er likevel uerstattelig

Dette kapitlet vil diskutere hvorfor kampvogner, til tross for deres sårbarheter, likevel er nødvendige for å oppnå taktisk samvirke i moderne krigføring. Den rake motsetningen til påstanden om at kampvognens tid er over, er at kampvognene er uerstattelige og er derfor på mange måter like kontroversiell. Taktisk samvirke er et virkemiddel som skal oppnå avgjørelse på slagmarken. Dette kapitlet skal diskutere observasjoner rundt hvorfor taktisk samvirke fortsatt gjennomføres på begge sider av konflikten til tross for observasjonene fra forrige kapittel.

Det er ingen andre enheter som er i stand til å løse de samme oppgavene som kampvognene. Kampvogner har en sentral rolle i de fleste moderne militære styrker for en grunn. Det finnes ingen andre enheter som klarer å løse oppgavene som kampvognene klarer. Kampvogner kombinerer ildkraft, mobilitet og beskyttelse, noe som fører til at de kan løse et bredt spekter av oppgaver, samtidig som de har fleksibiliteten til å kunne svare på en rekke trusler. I

samstrid med infanteri kan en mekanisert styrke kjempe i så godt som alle typer lende. Om det er taktikker som den tyske offensive doktrinen under 2. verdenskrig eller NATOs taktikk under dessert storm, så er det kampvognene som muliggjorde at offensive styrker kunne lykkes, heller enn å bare bli stanset og gå på store personelltap, slik vi ser i Ukraina nå.

Kampvognen bringer en kombinasjon av beskyttelse, mobilitet og ildkraft til slagmarken som ingen andre enheter klarer å oppnå. Kampvogner er mer mobile og fleksible i operasjoner enn infanteri. Infanteriet har mulighet til å forflytte seg på fot, med biler og lastebiler samt også oppsittet på vogner. Infanteriet kan benytte seg av flere forskjellige våpensystemer for å kunne påvirke et bredt spekter av fiender. Mange av disse systemene løser bare én oppgave, de er ofte tunge og er upraktiske å bære med seg på lengere oppdrag. Kampvogner har flere våpensystemer bygg inn i samme plattform. Kampvogner har mulighet til å bekjempe fiendtlige kampvogner med kanon, panservernmisiler eller maskingevær for å kunne bekjempe infanteri. Kampvogner har beskyttelse som ingen andre plattformer klarer å oppnå, samtidig som de er mobile. De fleste kampvogner har beskyttelse som skal stå imot alt til og under 12,7 mm, samt at stridsvogner og stormpanservogner kan tåle å bli truffet av vogner med liknende kaliber som vognen selv. Samtidig som kampvognene har både kraftige våpensystemer og beskyttelse kraftigere enn de alle fleste andre, har de også høyere mobilitet enn så godt som alle andre enheter. Kampvognene kan ta seg frem både hurtig, og i krevende lende hvor den mest begrensede type lende er våtmark, vassdrag og fjell. Kampvognene gjør at den totale effekten av taktisk samvirke har større effekt. Når vogner med mobilitet, høy ildkraft og beskyttelse er en del av det taktiske samvirket, vil den totale summen av systemene som virker sammen bli større enn om det hadde blitt byttet ut av et annet system i den moderne hæren. Så langt er det ingen andre systemer som klarer å oppnå den samme evnen til ildkraft, beskyttelse og mobilitet som det kampvognene har i ett enkelt system.

Kampvogner innehar egenskaper som gjør at de kan skape taktiske og operasjonelle avgjørelser. Under Ukraina sin motoffensiv høsten 2022 ble kampvogner brukt til god effekt over store områder, som resulterte i gjenerobringen av flere tusen kvadratkilometer både i Kharkiv og Kherson. De ukrainske styrkene klarte å utnytte spredningen av russiske styrker med lav tetthet over store områder. Når de ukrainske styrkene først fikk fremgang i offensiven sin, utnyttet de dette til å fortsette videre og ta store mengder lende på kort tid. De klarte med hjelp av mekaniserte styrker å utnytte ild, beskyttelse og mobilitet til å slå en svak og uforberedt fiende tilbake og opprettholde angrepet så de ikke ble stanset når de fikk

taktiske seiere. Offensiven viser altså at dersom en koordinert mekanisert enhet først klarer å oppnå taktiske seiere klarte de å gjøre det om til operasjonell fremgang. Dette er en kontrast til det man ser i den russiske offensiven på våren 2023, der mindre taktiske seiere ikke utfolder seg til større operasjonell fremgang. Infanteri sammen med vogner klarer å ta lende og ukrainske stillinger, men de klarer ikke å utnytte seieren til å tjene noe større på det operasjonelle nivået. Dette fører til tendenser til slitaskjeføring hvor store mengder materiell og personell går tapt for mindre geografiske vinninger. Basert på det infanteriet klarer å få til i den russiske offensiven i Ukraina i dag, virker det som at det kun er kampvogner med høy mobilitet som klarer å skape klare taktiske seiere, som kan utnyttes for operasjonell avgjørelse.

Kampvognenes egenskaper gjør at den må utsette seg selv for trusler for å skape fremgang, noe som gjør den sårbar mot blant annet panservern og miner. Stridsvogner, stormpanservogner og til en viss grad pansrede personellkjøretøy er utrustet med offensive og defensive kapasiteter i tillegg til mobilitet og beskyttelse. Til tross for at kampvognen er sårbar, må den brukes til å frakte personell og kampkraft frem til grupperingslinjen. Resultatet av at vognene går på tap og ikke får løst oppgaven sin, er det vi ser i Vuhledar og Bakhmut per mars 2023. Kampvognene skal være bygget for å kunne tåle en treffer i front fra egen kanon. På siden av vognene har de mindre pansring, og vil være utsatt for både lettere panservern og kanoner. Siden kampvognene har god beskyttelse i front og har våpen med lang rekkevidde, så kan kampvognene unytte sine styrker best på langt hold. Det blir enklere å holde fienden foran egen vogn, og utnytte det overlegne rekkevidde ovenfor fienden. Det som derimot skjer, er at kampvognene er de eneste plattformene som har god nok beskyttelse og ildkraft til å ta seg frem til skyttergravene til fienden uten å bli tatt ut. Kampvognene blir da tvunget inn i en rolle hvor de ikke har forutsetningene for å lykkes, altså på kort hold nært fiendens panservernsenheter, og med eksponerte sider hvor vognene ikke har kontroll.

Taktisk samvirke fungerer når fiendens holdes nede av ild og fienden ikke kan virke med panservern eller flatbanevåpen. Å binde fienden er en av kjernefunksjonene til en militær enhet. «Målsetningen med å binde, er å frata motstanderen handlefrihet, samtidig som en søker å skape egen handlefrihet for et påfølgende slå oppdrag på et sted og til en tid som sjefen selv velger» (Forsvarsstaben, 2004, s. 43). En sentral del av krig er kampen for å oppnå handlefrihet, som gjerne oppnås gjennom å frarøve fienden fra sin handlefrihet. Enheter som får til å binde fienden, gjerne i et dilemma og dermed gjøre han

handlingslammet lykkes i større grad en enheter som ikke oppnår handlefrihet. Video 102 viser hvordan en fiende som blir bundet av ild, ikke har muligheten til å stanse et angrep. Når den angripende styrken så kommer seg frem til stillingene kan infanteriet, er de ikke selv bundet, og kan angripe stillingene fra kort hold.

Taktisk samvirke fungerer når enheten oppnår overraskelse. Til tross for at lendet i Ukraina favoriserer den forsvarende styrke og vanskeliggjør overraskelse er det fortsatt mulig å oppnå. Enheter som oppnår overraskelse gjennom uventet angrepsretning eller hurtighet ser ut til å lykkes i større grad en enheter som beveger seg sakte. Video 101 viser et russisk angrep på en ukrainsk stilling i utkanten av Bakhmut fra tidlig september. Den russiske enheten bruker hurtighet for å skape overraskelse. En russisk stridsvogn leder angrepet etterfulgt av to stormpanservogner. Når stridsvognen er effektiv i stilling setter stormpanservognene av infanteriet av på målet. På ukrainsk side viser video 106a og 106b tilsvarende. En ukrainsk stridsvogn leder angrepet inn mot en russisk skyttergrav. Kampvognene kommer uventet og 90 grader på det russiske stillingssystemet. Stormpanservognene sitter av infanteriet med effektiv flankerende ildstøtte fra kampvognene. Video 202 viser en enkelt ukrainsk stridsvogn som engasjerer en russisk bataljonsstridsgruppe størrelse kolonne. Stridsvognen bruker overraskelse ved å stå nokså skjult før den engasjerer russerne, som ikke klarer å identifisere hvor de blir skutt på fra. Dette gjør at stridsvognen kan bruke overraskelsen og usikkerheten som oppstår til å ta ut flere vogner, samt endre marsjretningen til russerne. Når en enkelt vogn klarer å skape så mye usikkerhet og skade alene, ville en enhet som driver taktisk samvirke kunne ha utnyttet dette mulighetsrommet til å ta ut store deler av enheten.

Taktisk samvirke fungerer ikke når enheten blir oppdaget tidlig. Den rake motsetningen til overraskelse er forutsigbarhet. Forutsigbarhet er både noe man kan ha under planlegging, men også dersom man blir observert tidlig. Når en side klarer å observere den andre, kan man planlegge med det man observerer. Dette gjelder i både angrep og forvar. Dersom fienden klarer å isolere seg fra et enkelt våpensystem i angrep, eller sette opp et engasjements område i forsvar, vil taktisks samvirke fra den andre siden forminske tap, men vil lite sannsynlig kunne vinne trefningen. Video 104 viser en ukrainsk enhet på størrelse med en eskadron seg frem mot utkanten av en by. Den ukrainske enheten blir observert av en drone. Den fremste stridsvognen kjører på en mine og blir stående. De ukrainske styrkene merker at de står ovenfor et engasjementsområde og trekker ut.

Treningsstandard og materiellstatus påvirker begge lands evne til å drive taktisk samvirke. Det har over krigens varighet blitt tatt ut ett stort nummer av kampvogner og deres mannskap Dette har gjort tilgangen på kjøretøy og godt trent mannskap til å besette disse kjøretøyene lavere. Mannskap og kjøretøy er en begrensning for begge lands evne til å drive taktisk samvirke. Ukraina vil snart bli tilført flere nye vogner fra vestlige land, men vil fortsatt ha et bemanningsproblem. En moderne kampvogn er ikke en mirakelkur for å motvirke panserets sårbarheter og er avhengig av godt trent mannskap for å lykkes. En mulig konsekvens av mangelen på vogner er at landene ikke lenger er villige til å nytte vogner i den originale strukturen hvor de skal skape avgjørelse på lavt nivå. De brukes heller som en våpenplattform som skal støtte andre egne enheter med ild med et lavere antall vogner per enhet. Dersom man har en mulighet til å skape avgjørelse, og dermed skape en operasjonell og strategisk seier, vil vognene kunne samles og nyttes i et samvirke system. Skulle de nytte vognene i sin originale rolle med de tapene de har gått på, ville det ikke vært nok vogner igjen for å skape kampkraftige enheter om kort tid.

I tillegg til det personellmangel fra start, har Russland og Ukraina begge trolig tapt mye av sitt mest erfarne mannskap. Den russiske og ukrainske hæren har blitt mobilisert for å kunne drive stor skala konvensjonell krig, dette har ført til et lavere trenings- og erfaringsnivå. Behovet for mobiliseringen og rekruttering på russisk side bekrefter at Russland har mistet store mengder personell så langt. Et av kravene for å kunne drive effektiv taktisk samvirke og stridsteknisk samstrid er treningsnivå og samtrenting i avdelingen. Det å drive taktisk samvirke har mange bevegelige deler som skal jobbe sammen mot fienden for å oppnå en større effekt, og dette er en mer kompleks måte å drive krig. Effekten av mobilisering har ført til at begge sider har mindre erfaring og lavere treningsstandard. Sammen med at hærene mister erfarne soldater som må forsterkes av mindre erfarne soldater, kan dette føre til en mindre effekt av taktisk samvirke og et behov for mindre kompleks ildkoordinering. Det vil på papiret være mer effektivt å drive taktisk samvirke, enn det er å ikke gjøre det. Men i mindre trente avdelinger vil forsøk på taktisk samvirke mulig skape flere problemer enn det løser. Utrent og uerfarent personell kan være en av årsakene til at kampvogner opererer selvstendig og gjør dårlige taktiske vurdering. Video 205 viser en stormpanservogn som kjører rett over et minefelt hvor ødelagte vogner allerede står i minefeltet, bruken av styrkene virker ukoordinert og underkommunisert og en vogn går tapt, tilsynelatende unødvendig.

Infanteriet brukes i en utmattelseskrig uten å skape gjennombrudd og med store materielle tap. Infanteri er lettere å erstatte enn kampvogner basert på tilgjengeligheten av vogner samt

også kostnaden av å produsere eller kjøpe vogner. Infanteri er dermed lettere å erstatte enn det vogner er. Det virker som at dette kan være en av grunnene til at man nå ser en utvikling i krigen hvor infanteriet blir prioritert på frontlinjene heller enn vognene. I slag som Bakhmut er det et overtall av infanterister som kjemper, heller enn vogner. Med utbredelsen av panservern og den materielle kostnaden av å miste vogner, så blir infanteriet dyttet inn i en rolle hvor de skal kunne angripe og forsvare lende. Dette har ført til nesten 1. verdenskrig taktikk hvor det kjempes mellom skyttergraver sammen med at det skytes massivt med artilleri, hvilket infanteri er svært sårbart for. Det er også tydelig å se på fremgangen på offensive operasjoner at ingen av sidene i noen stor grad klarer å oppnå avgjørelse på taktisk nivå. Dersom en av sidene skulle klare å skape avgjørelse på taktisk nivå og bryte gjennom fiendens frontlinjer, ville det kunne føre til utnyttelse på dypet og stor fremgang over kort tid. Annet enn den initiale fasen av krigen, og den ukrainske motoffensiven på høsten 2022, har det først og fremst vært en treg offensiv der ingen av sidene har klart å vinne mye lende på kort tid. Den økte bruken av infanteri sammen med de tregere offensivene, viser at infanteriet og andre eksisterende våpensystemer ikke klarer å erstatte rollen som kampvognene har.

5 Konklusjon

24. Februar invaderte Russland, Ukraina. Den russiske invasjonen har gitt en unik mulighet til å lære av hvordan Russland og Ukraina anvender sine styrker, strategisk, operasjonelt og taktisk, men spesielt stridsteknisk. De to landene har vært i en forlenget konflikt siden 2014 i en krig som har tatt livet på flere hundre tusen mennesker. Hver dag publiseres det en stor mengde videoer på åpne kilder som viser hvordan de to partene bruker styrkene sine.

Oppgaven har utfordret og utforsket relevansen til taktisk samvirke som konsept. Oppgaven har analysert situasjoner hvor det nyttes kampvogner og infanteri i den pågående krigen i Ukraina. Oppgaven brukt en kombinasjonsstudie og analysert videoer fra sosiale medier. Oppgaven har på bakgrunn av kombinasjonsstudien kunne observere trender i konflikten, samt drøfte hvordan stridsvogner og mekanisert infanteri nyttes for å oppnå komplementære effekter i en moderne krig.

Den kvantitative analysen har observert følgende trender i krigen: (1) Å komplementære effekter krever høy grad av samtrening, treningsstandard, kommunikasjon og ledelse, som begge parter sliter med å oppnå. Effektivt taktisk samvirke har vist seg å være avhengig av mange faktorer, og i et kaotisk stridsfelt med uerfarne soldater er effektivt taktisk samvirke

krevenne å oppnå. (2) Panservern, miner og krumbane er svært dødelig mot kampvogner. Med store tapstall av vogner på begge sider, er det tydelig at kampvogner er sårbare i moderne kriger. (3) Kampvogner observeres ofte alene og helt uten støtte. Som følge av uerfarent mannskap, begrenset evne til å kraftsamle og den generelle sårbarheten til kampvognene, blir kampvogner stadig observert operere alene og uten støtte. (4) Resultatet av kampvognens sårbarhet, er at kampvognene ikke brukes til å løse sin primære rolle. Når kampvognen ikke kan løse sine primære oppgaver, og blir satt til å løse andre oppgaver, mister kampvognene sine største fordeler og evne til å skape avgjørelse.

Den kvalitative analysen har analysert følgende observasjoner: (1) Det er fortsatt ingen andre enheter som er i stand til å løse kampvognenes primære rolle. Med tendenser til skyttergravskrig i åpent og eksponert lende, er det ingen andre enheter som klarer å drive effektiv offensiv strid. Krigen utvikler seg til slitasjekrigføring, og masse liv og materiell går tapt. (2) Kampvognens egenskaper gjør den i stand til å skape avgjørelse på slagmarken, men gjør at den må utsette seg for sine sårbarheter. Kampvognens bringer en kombinasjon av beskyttelse, mobilitet og ildkraft til slagmarken som ingen andre våpenarter har. Kampvognens evne til å balansere mobilitet og beskyttelse gjør at den brukes til å beskytte andre enheter som infanteri. Infanteriet er avhengig av kampvognene som mobil beskyttelse og ild, for å komme nært fiendens stillinger for å kunne virke til sin våpenarts styrke. Taktisk samvirke avhenger av kampvognens evne til å gjennom egne styrker, fasilitere for at infanteriet kan bruke sine. (3) Taktisk samvirke fungerer når enheter oppnår overraskelse og evner å binde fienden. På tross av store mengder panservern, klarer kampvogner å nytte effektiv taktisk samvirke, så fremt de klarer å overraske fienden, og binde han med ild.

Taktisk samvirke mellom forskjellige våpengrener for å skape relative fortrinn ovenfor en motstander er kjernen i landmilitære operasjoner i det 21. århundret. Russland og Ukraina har begge strukturert hærstyrkene sine for å oppnå taktisk samvirke. Taktisk samvirke har som mål å komplementere effektene til ulike våpenarters styrker og svakheter for å oppnå en relativ fordel og kan oppnås på det stridstekniske nivået, selv mellom mindre enheter. Den ukrainske motoffensiven i Kharkiv er en av krigens største kontraster fra skyttergravskrigene. Ukrainske enheter gjenerobret mer enn 2500 kvadratkilometer i løpet av tre dager. Ukrainske styrker utnyttet kritiske sårbarheter i det russiske forsvaret og viste hvordan taktisk samvirke kan oppnå avgjørelse på slagmarken i det 21. århundret. Kampvogner skal gjennom bruken av taktisk samvirke skape avgjørelse på slagmarken gjennom å utnytte gjennombrudd og påvirke fiendens bakre elementer.

Krigen i Ukraina har nå pågått i mer enn 400 dager, uten noen ende i sikte. Begge landene har mistet mye personell og materiell. Dersom konflikten fortsetter som den har gjort i løpet av 2022 og starten av 2023 vil krigen fortsette å kreve store mengder liv og ressurser for begge land i de kommende årene. Taktisk samvirke er et konsept som stammer fra manøverteorien og som krever mye for å få til. Likevel er taktisk samvirke fortsatt anvendbart og et konsept som i all nærmeste fremtid fortsatt vil være relevant.

6 Referanser

- CIA. (2023). *Ukraine, Military and Security*. CIA.gov. Retrieved 02 28, 2023, from <https://www.cia.gov/the-world-factbook/countries/ukraine/#military-and-security>
- Clausewitz, C. v. (1976). *On War*. Princeton University Press.
- Fangen, K. (2022, September 6). *Kvalitativ metode*. De nasjonale forskningsetiske komiteene: <https://www.forskningsetikk.no/ressurser/fbib/metoder/kvalitativ-metode/>
- Forsvaret. (2023, Februar 1). Operation Interflex. <https://www.forsvaret.no/om-forsvaret/operasjoner-og-ovelser/internasjonale-operasjoner/operasjon-interflex>
- Forsvarets Stabsskole. (2019). *Forsvarets fellesoperatvie doktrine (FFOD)*. Oslo: Forsvarsstaben.
- Forsvarsstaben. (2004). *Forsvarets Doktrine for Landoperasjoner*. Oslo: Kampen Grafisk A.S.
- Fuller, J. (1926). *The Foundations of the Science of War*. Hutchinson & Co.
- Gerasimenko,, S. D., Shepitko, K. V., & Gerasimenko, O. S. (2018). *ТАКТИКА – НАУКА ПЕРЕМАГАТИ*. Ukrainian Medical Dental Academy. Ministry of Health of Ukraine.
- Gilovich, T., & Ross, L. (2015). *The Wisest One in the Rom*. Recorded Books, Inc. and Blackstone Publishing.
- Grau, L. W., & Bartles, C. K. (2022, April 14). *RUSI*. Getting to Know the Russian Battalion Tactical Group: <https://rusi.org/explore-our-research/publications/commentary/getting-know-russian-battalion-tactical-group>
- Henry, J. (2022). Armored and Alone: The Shortcoming of a Russian BTG. *Forskningsseminar - Land Operations and Combined Arms - Lessons Identified from the War in Ukraine*. Oslo: Forsvarets Høgskole. <https://www.youtube.com/watch?v=OZCNIyvBITQ&t=5990s>
- HVS/Manøverskolen. (2020). *Håndbok for panserbekjempelseslaget*. Sjef Hærens våpenskole.
- Hærens våpenskole. (2019). *Mekanisert infanteribataljon i felt*. Sjef Hærens Våpenskole, ved fagsjef Manøver.
- Hærens Våpenskole. (2022). Grunnlag og taktiske retningslinjer. In *Håndbok for Panserbataljonen i felt*. Rena leir: Hærens Våpenskole.
- Institute for the Study of War. (2022). *Ukraine Conflict Updates 2022*. Understandingwar.org. <https://www.understandingwar.org/background/ukraine-conflict-updates-2022>
- Kofman, M., & Lee, B. (2022, Juni 2). *War on the Rocks*. Not Built for Purpose: The Russian Military's Ill-Fated Force Design: <https://warontherocks.com/2022/06/not-built-for-purpose-the-russian-militarys-ill-fated-force-design/>
- Leonhard, R. R. (1991). *The art of maneuver: Maneuver warfare theory and AirLand battle*. Presidio Press.
- Leonhard, R. R. (1994). *Fighting by Minutes: Time and the Art of War*. Praeger.
- Lind, W. S. (1985). *Maneuver Warfare Handbook*. Westview Press Inc.

- Lopez, T. (2022, Desember 15). U.S. Plans Combined Arms Training for Ukrainian Soldiers. *U.S. Department of Defence*. <https://www.defense.gov/News/News-Stories/Article/Article/3248075/us-plans-combined-arms-training-for-ukrainian-soldiers/>
- Minoborony, R. (2006b). *Doktrine for forberedelser og gjennomføring av samvirkestrid, del 2 (bataljon, kompani) - (original språk: Боевой устав по подготовке и ведению общевойскового боя, часть 2 (батальон, рота))*. (Google, Overs.). Moskva Voennoye Izdatel'stvo.
- Miroborony, R. (2006a). *Doktrine for forberedelser og gjennomføring av samvirkestrid, del 1 (bataljon, kompani) - (original språk: Боевой устав по подготовке и ведению общевойскового боя, часть 1 (батальон, рота))*. (Google, Overs.). Moskva Voennoye Izdatel'stvo.
- Mitzer, S., & Janovsky, J. (2022a, Februar 24). *Oryx*. Attack On Europe: Documenting Russian Equipment Losses During The 2022 Russian Invasion Of Ukraine: <https://www.oryxspioenkop.com/2022/02/attack-on-europe-documenting-equipment.html>
- Mitzer, S., & Janovsky, J. (2022b, Februar 24). *Oryx*. Attack On Europe: Documenting Ukrainian Equipment Losses During The 2022 Russian Invasion Of Ukraine: <https://www.oryxspioenkop.com/2022/02/attack-on-europe-documenting-ukrainian.html>
- Sjef Hæren. (2021). *Morgendagens hær*. Forsvaret.
- U.S Army Training and Doctrine Command. (2020). *Russias Military, Quick Reference Guide*. Federation of American Scientists - Intelligence Resource Program.
- Zabrodskiy, M., Watling, J., Danylyuk, O. V., & Reynolds, N. (2022). *Preliminary Lessons in Conventional Warfighting from Russia's Invasion of Ukraine: February–July 2022*. London: Royal United Services Institute [RUSI] for Defence and Security Studies.

[Metadata - Taktisk Samvirke mellom kampvogner og infanteri](#)