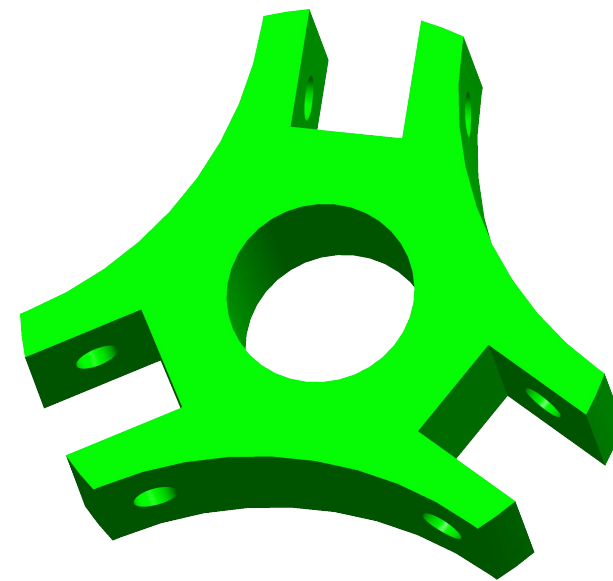
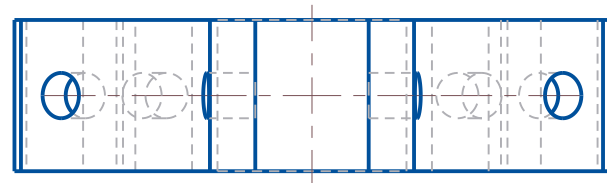
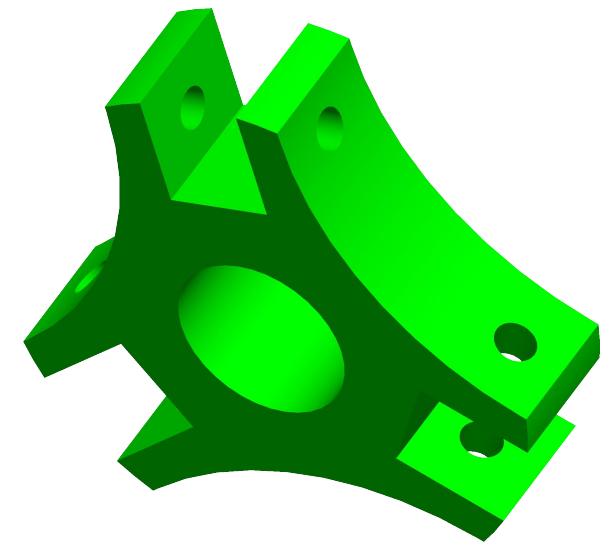
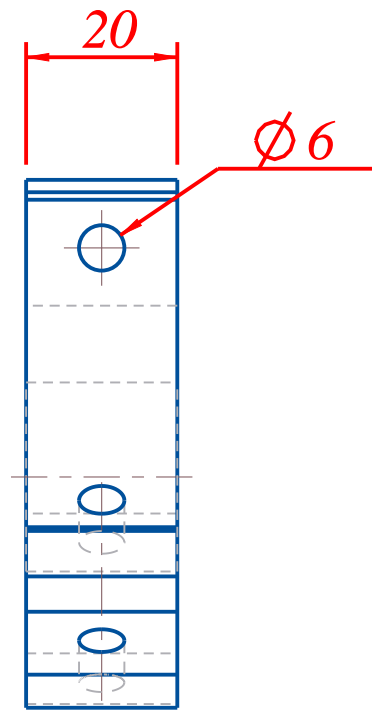
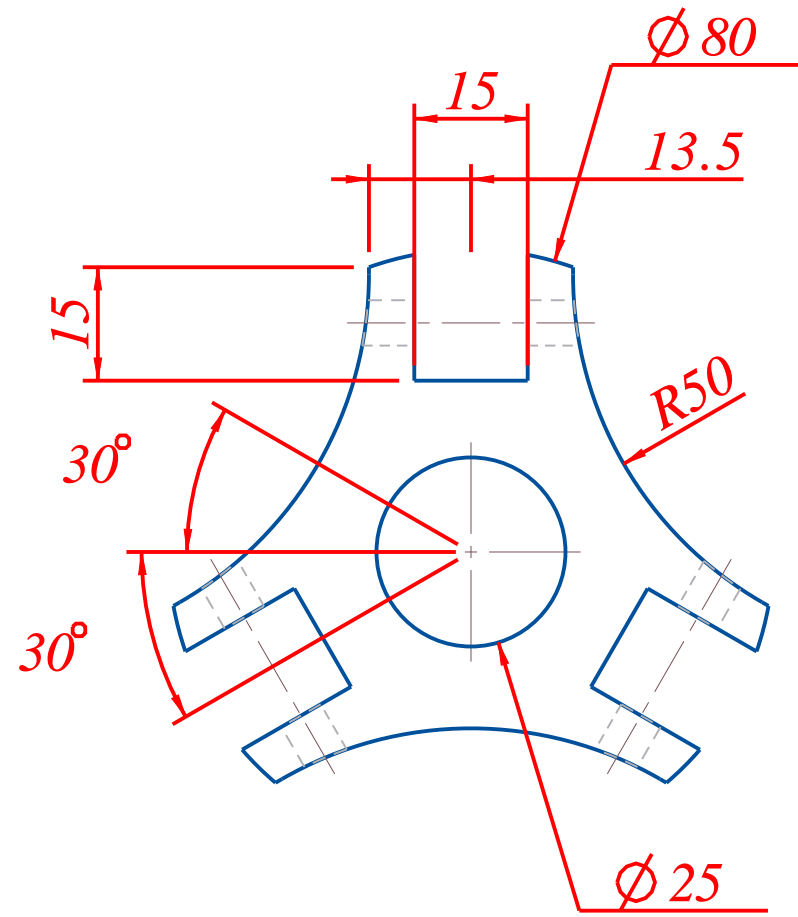


**DETAIL A  
SCALE 3:1**

Pos		Ant		Artikkel/Modell		Beskrivelse		Materiale		Dimensjon	
Konstr	Hassan	Tegnet	Hassan	Revisjon	A	Material		Skala	133:100	Format	A3
Høgskulen på Vestlandet IMM				Artikkel/Modell LECTURE_2				Beskrivelse Lecture_2			
								Dato		11-Jan-19	
								Tegning		LECTURE_2	

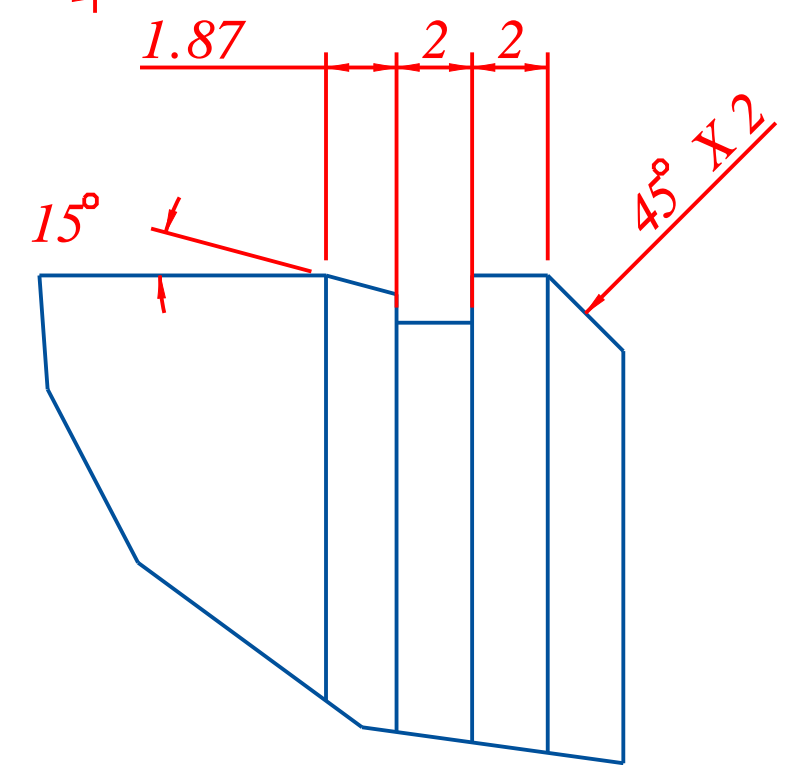
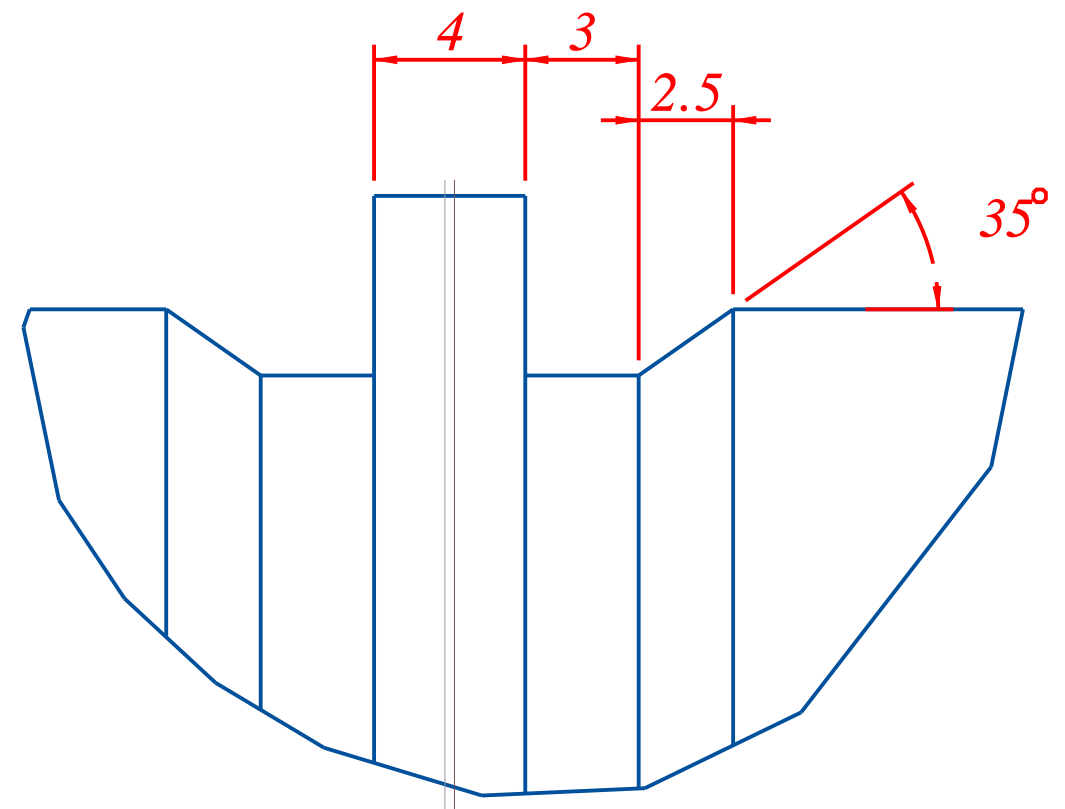
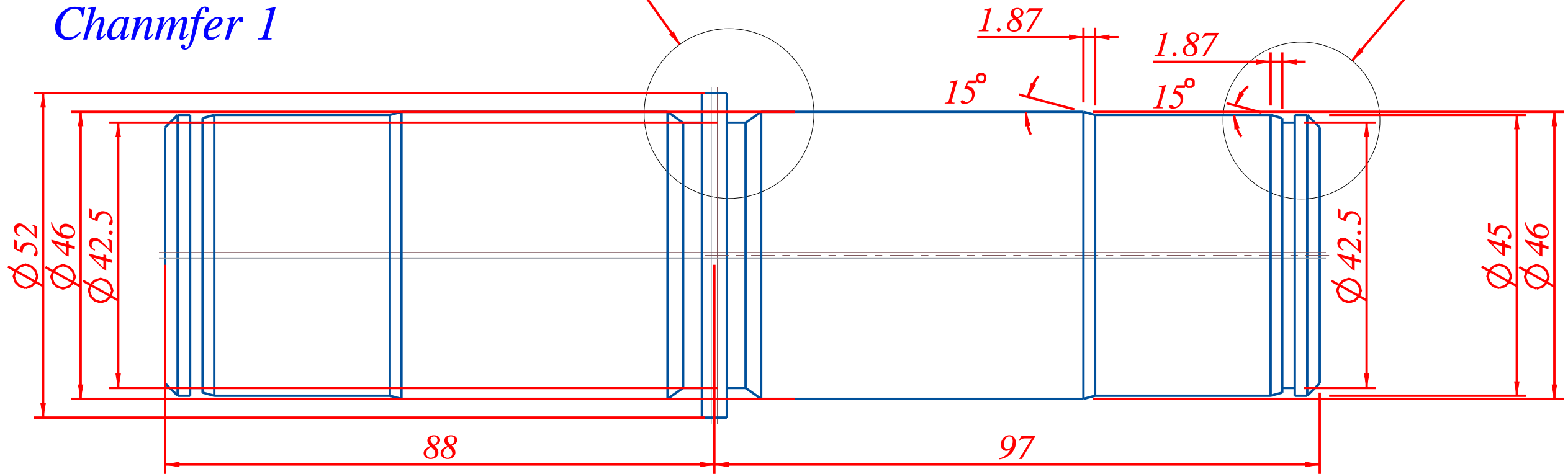


Pos	Ant	Artikkel/Modell	Beskrivelse	Materiale	Dimensjon
Konstr	Tegnet	Revisjon	Material	Skala	Format
	Hassan			1:1	A3
Høgskulen på Vestlandet		Artikkel/Modell			Dato
IMM		CONNECTOR			14-Jan-19
				Tegning	CONNECTOR

*Revolve 1  
Chanmfer 1*

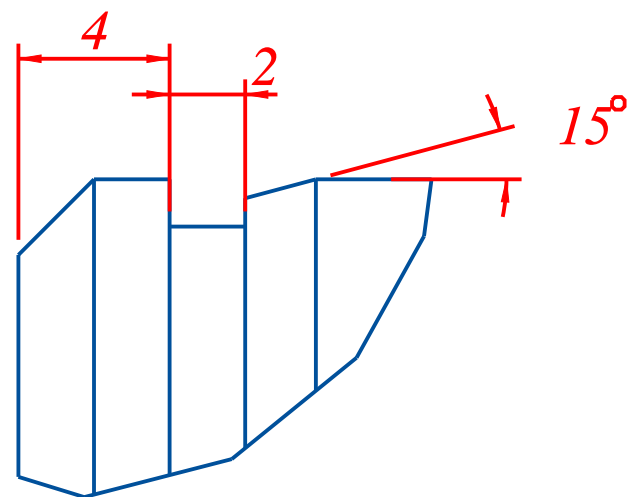
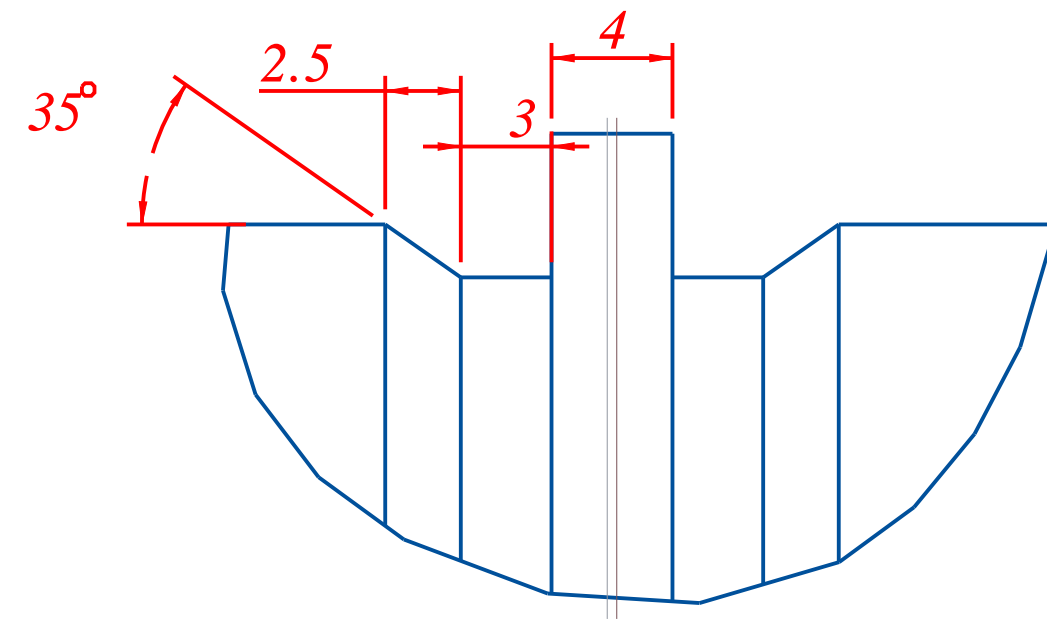
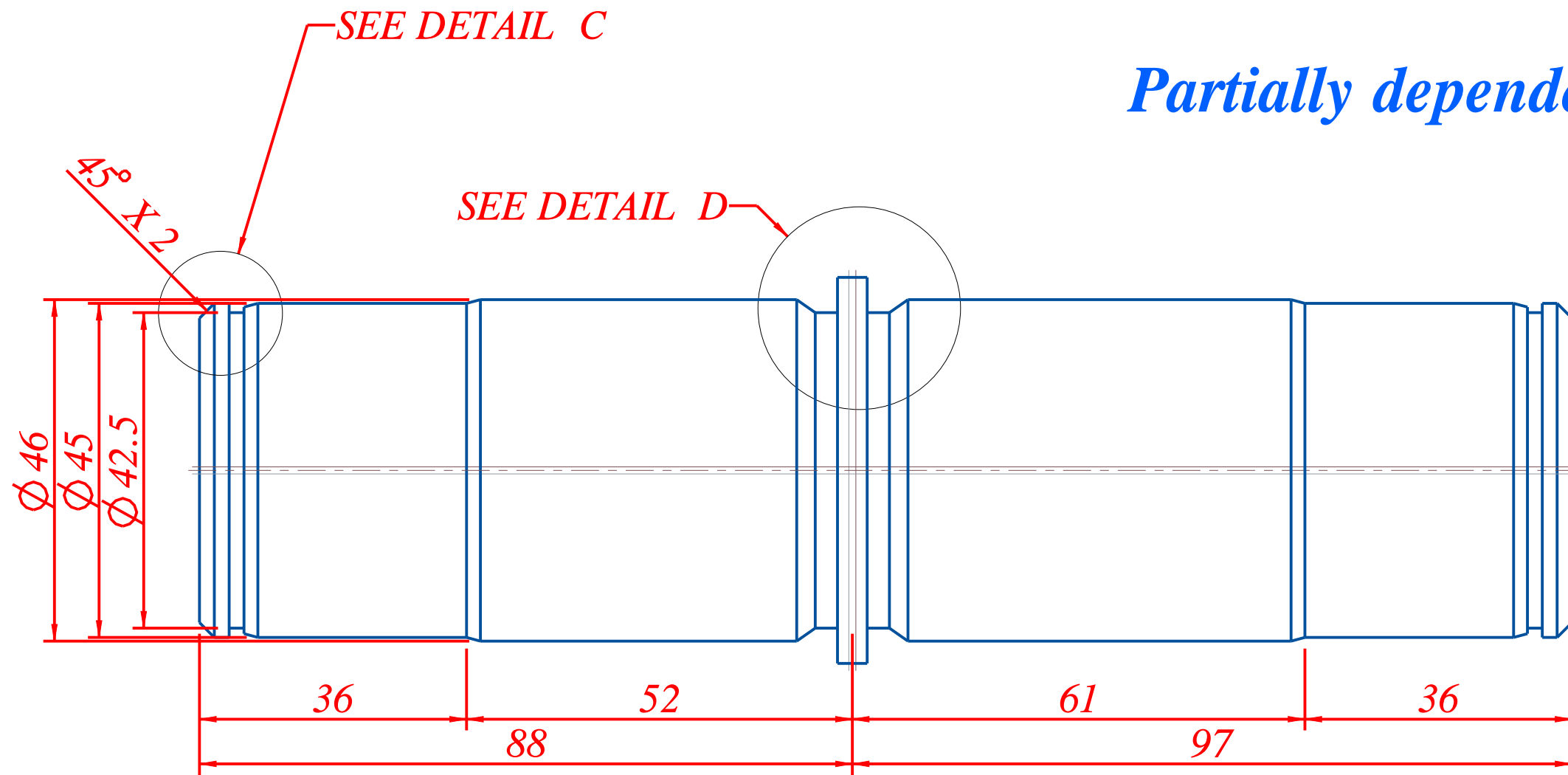
*SEE DETAIL B*

*SEE DETAIL A*

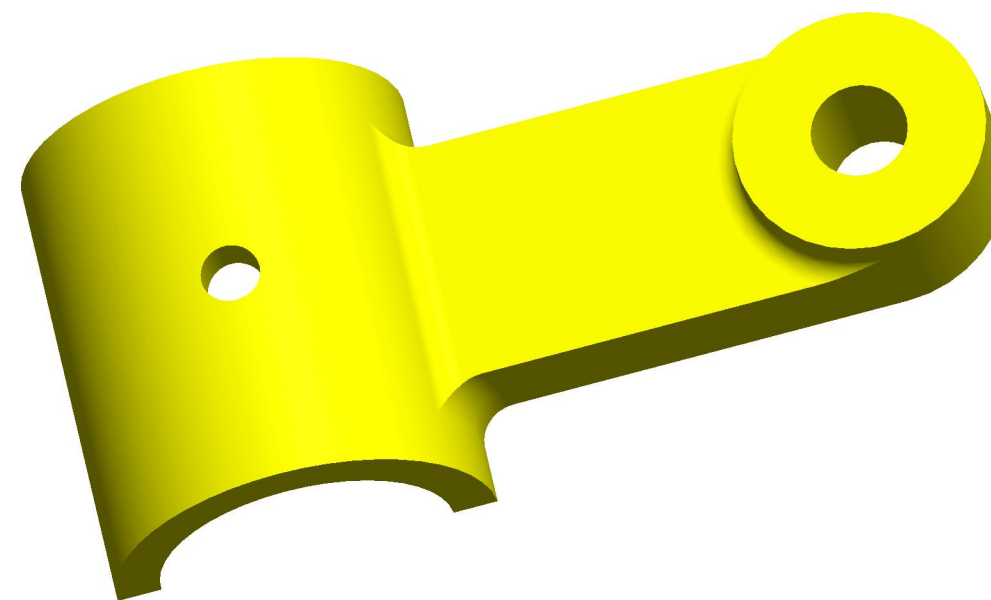
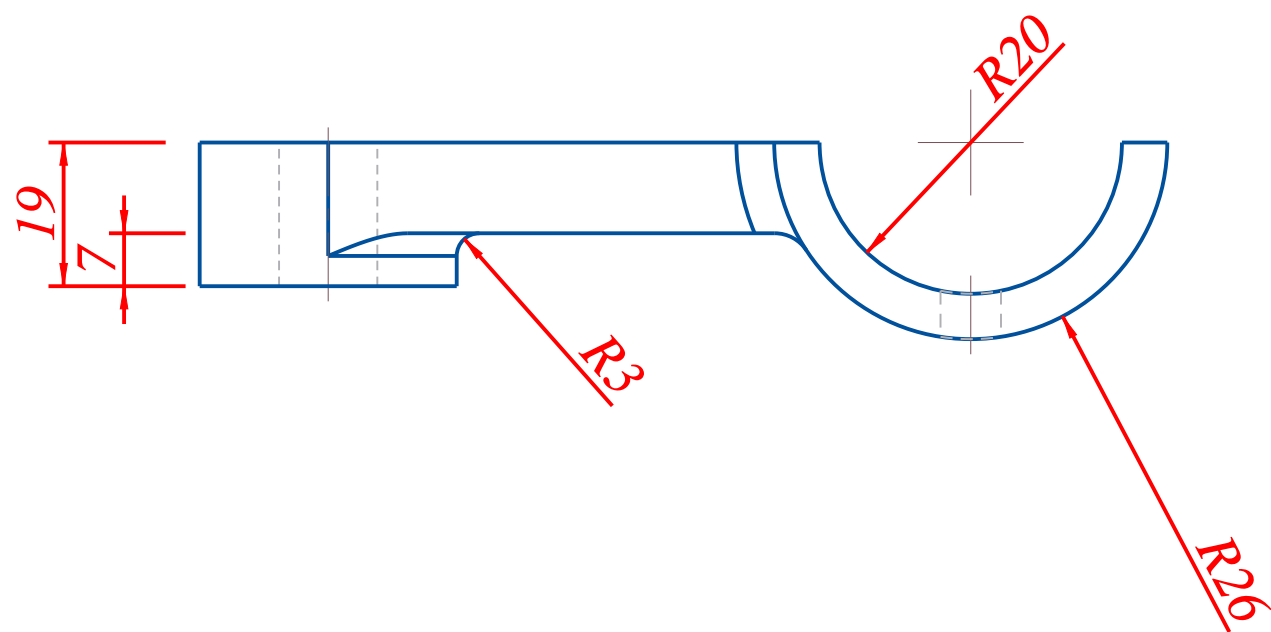
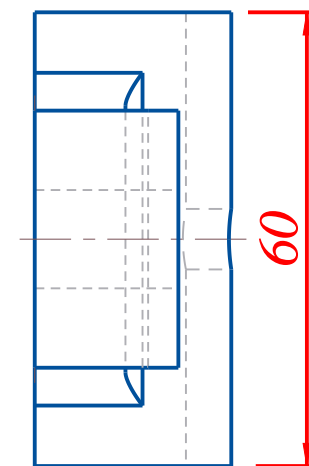
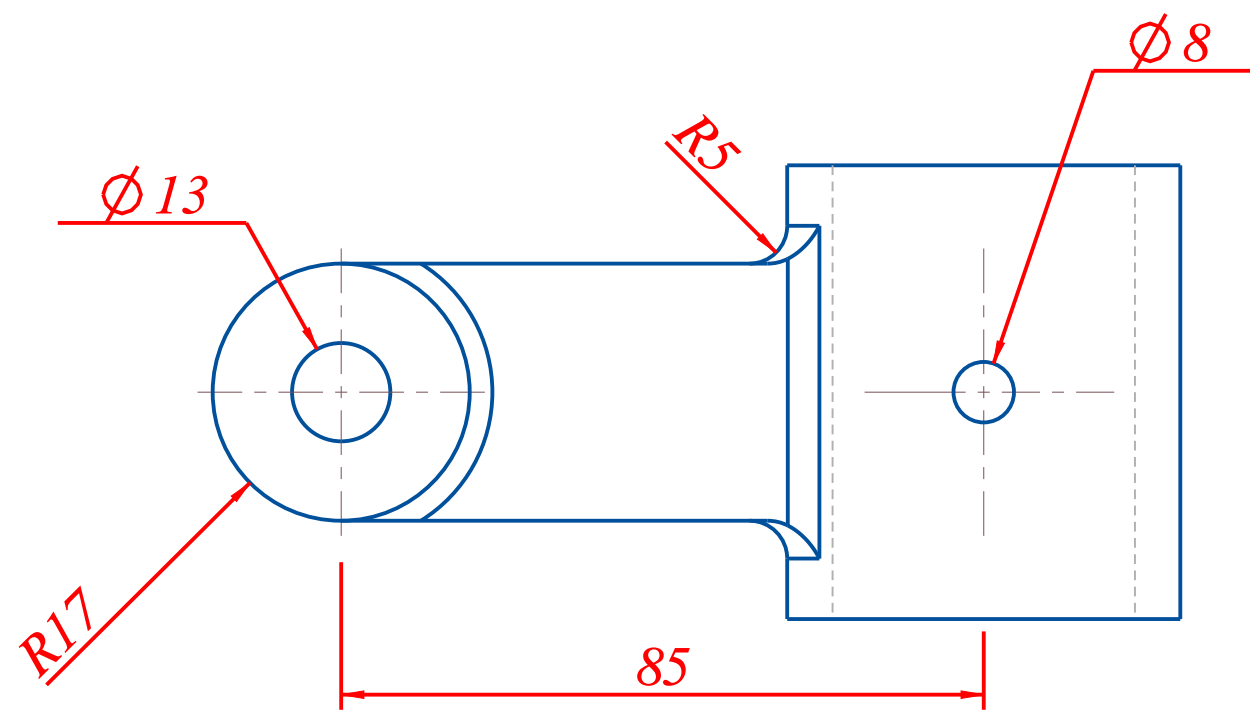


Pos	Ant	Artikkel/Modell	Beskrivelse	Materiale	Dimensjon
Konstr	Tegnet	Revisjon	Material	Skala	Format
Hassan	Hassan	A		133:100	A3
Høgskulen på Vestlandet		Artikkel/Modell		Dato	
IMM		SHAFT		17-Jan-19	
		Beskrivelse		Tegning	
		Inn_4		SHAFT	

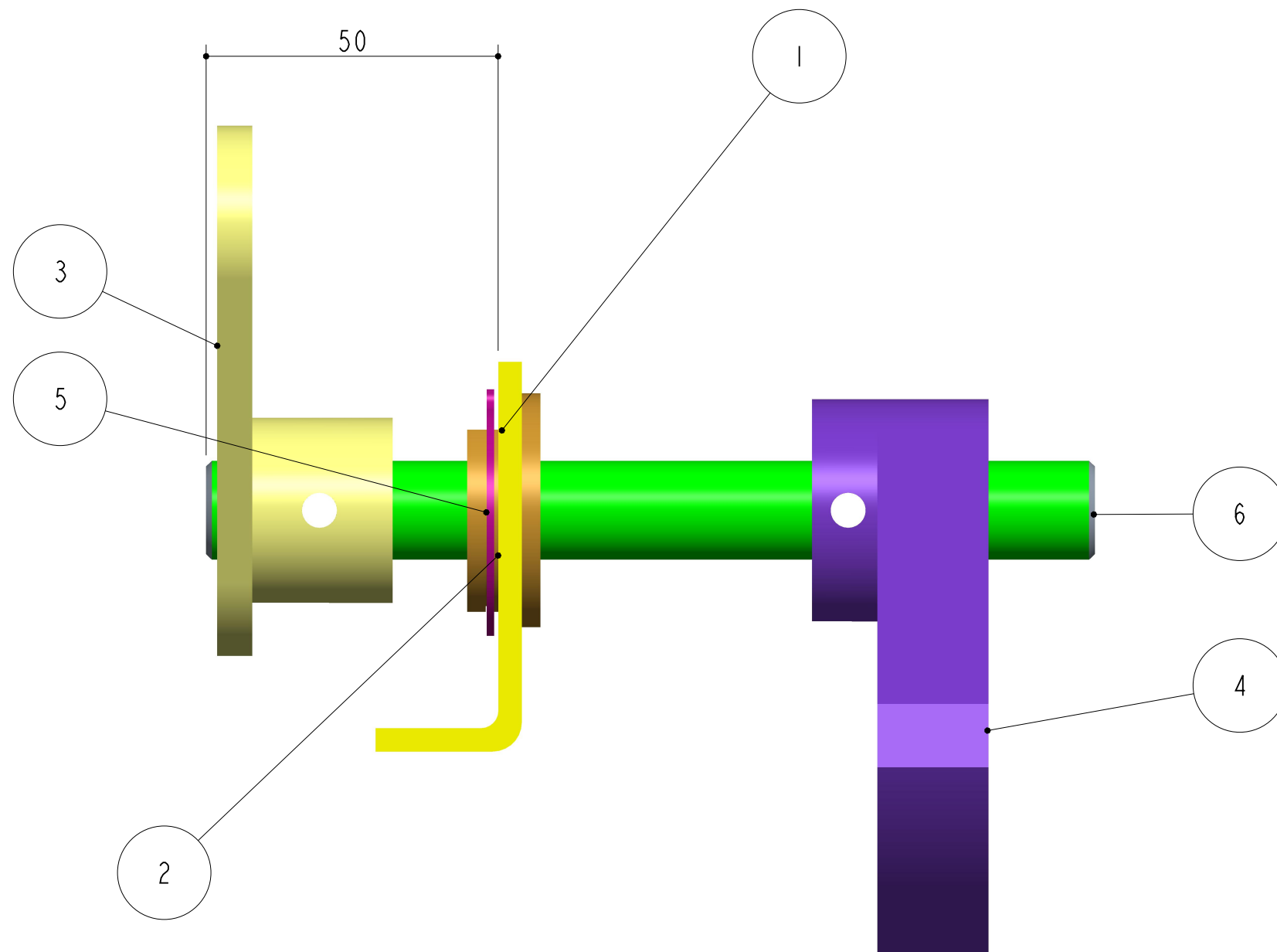
# Partially dependendt



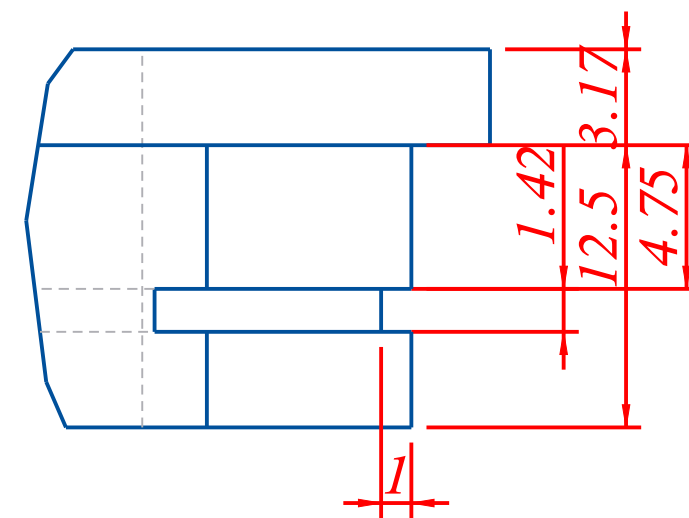
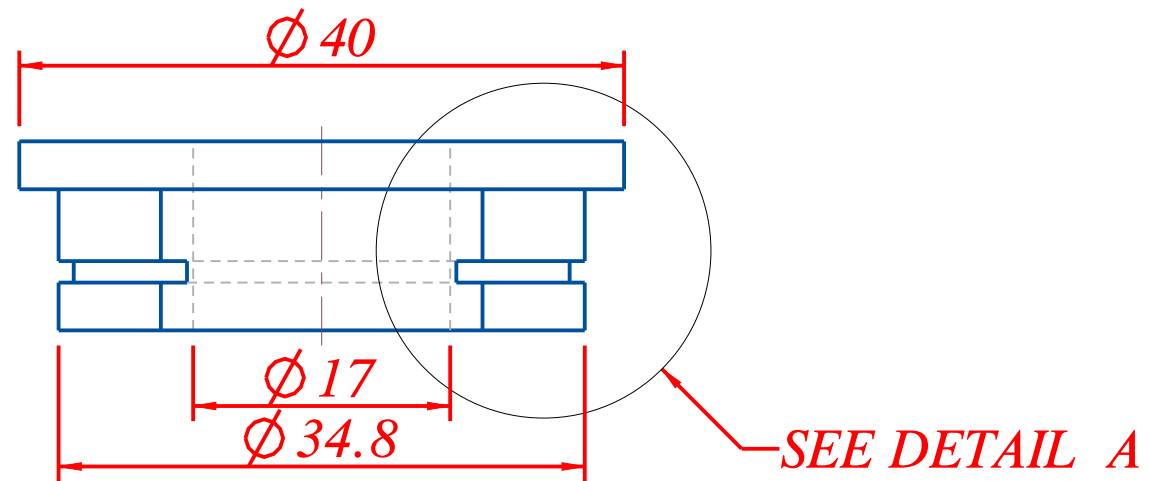
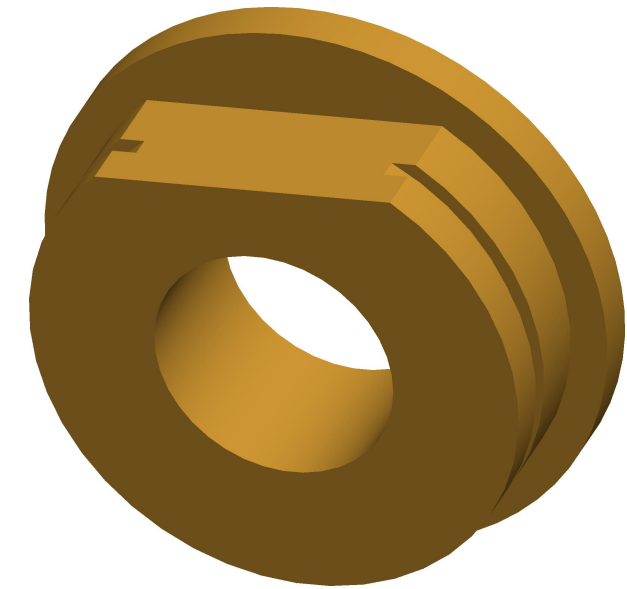
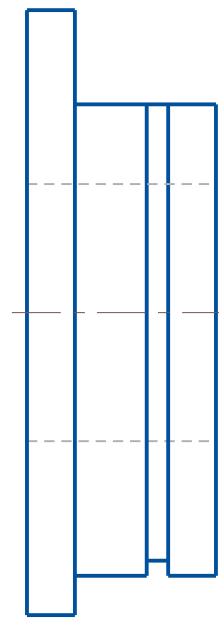
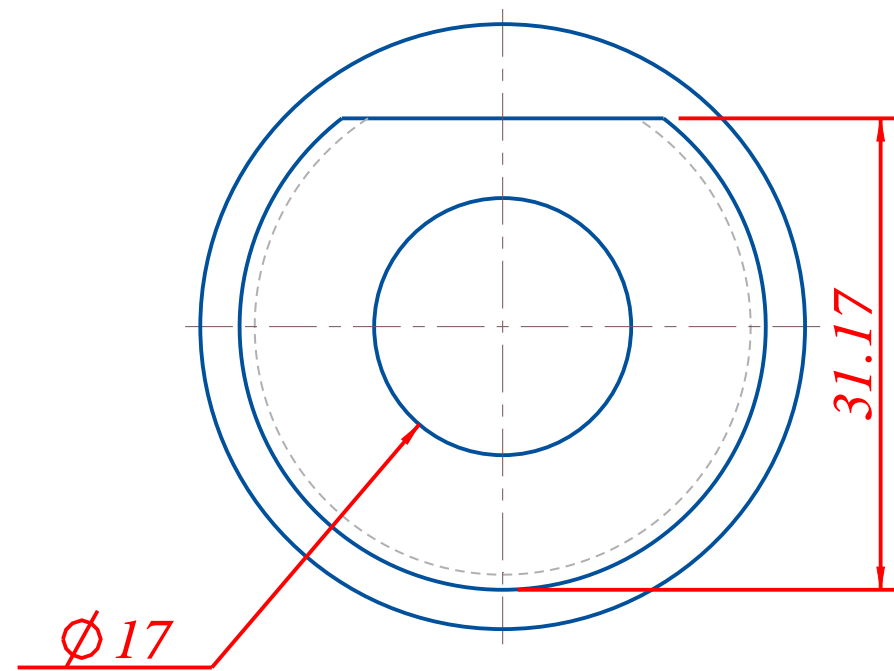
Pos	Ant	Artikkel/Modell	Beskrivelse	Materiale	Dimensjon
Konstr	Tegnet	Revisjon	Material	Skala	Format
Hassan	Hassan	A		133:100	A3
Høgskulen på Vestlandet		Artikkel/Modell		Dato	
IMM		SHAFT		17-Jan-19	
		Beskrivelse		Tegning	
		Inn_4		SHAFT	



Pos	Ant	Artikkel/Modell	Beskrivelse	Materiale	Dimensjon
Konstr	Tegnet	Revisjon	Vekt	Skala	Format Blad.nr
	<i>Hassan</i>			<i>1:1</i>	<i>A3 1(1)</i>
<i>Høgskulen på Vestlandet</i>		Artikkel/Modell		Dato	
<i>IMM</i>		<i>INN 1</i>		<i>09-Jan-19</i>	
Beskrivelse				Tegning	
				<i>INN_1</i>	

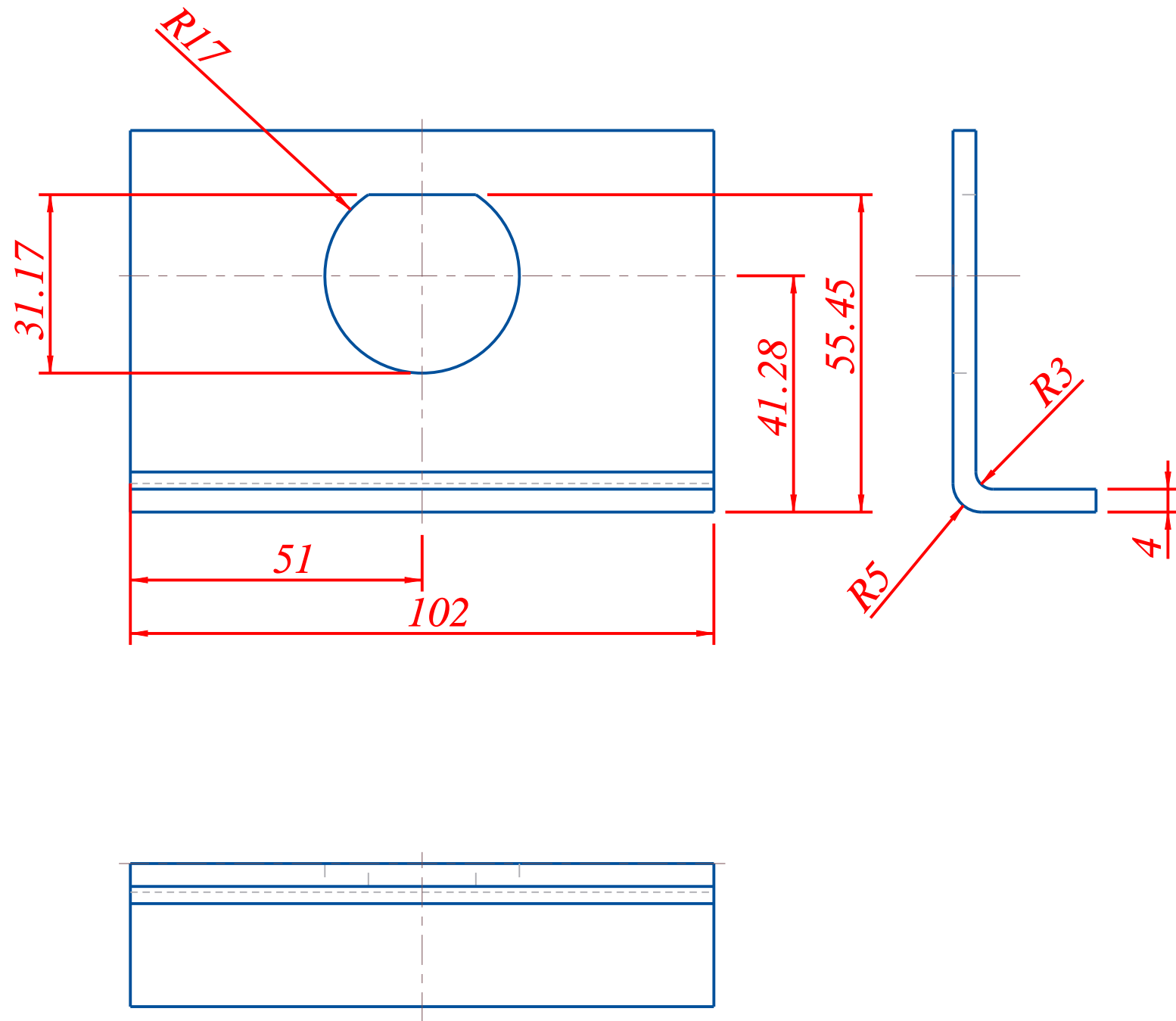


6	1	SHAFT	Inn_2	Steel	See Drawing
5	1	RING	Inn_2	Steel	See Drawing
4	1	GEAR	Inn_2	Steel	See Drawing
3	1	CRANK	Inn_2	Steel	See Drawing
2	1	BRACKET	Inn_2	Steel	See Drawing
1	1	BEARING	Inn_2	Steel	See Drawing
Pos	Ant	Artikkel/Modell	Beskrivelse	Materiale	Dimensjon
Konstr	Tegnet	Revisjon	Material	Skala	Format
	Hassan			1:1	A3
Høgskulen på Vestlandet		Artikkel/Modell	Dato		Blad.nr
IMM		INN_2	23-Jan-19		1(1)
		Beskrivelse	Tegning		INN_2_ASSEMBLY



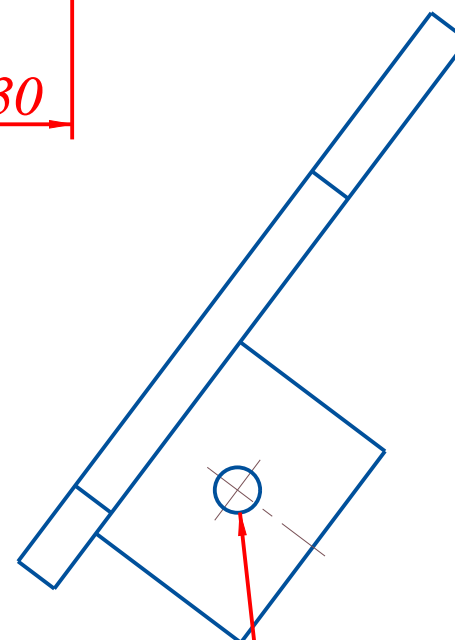
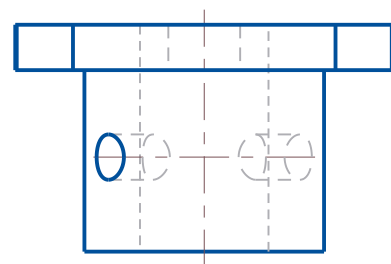
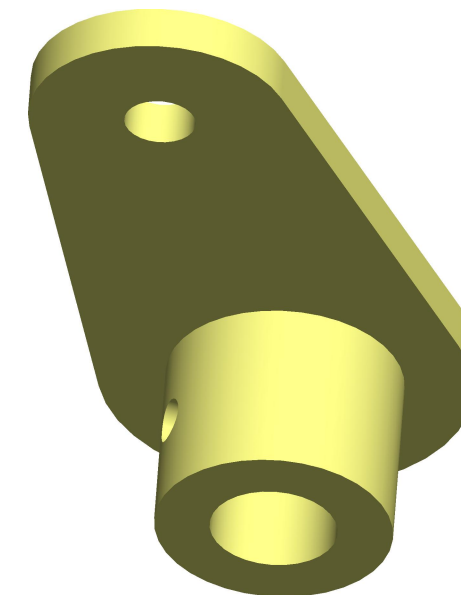
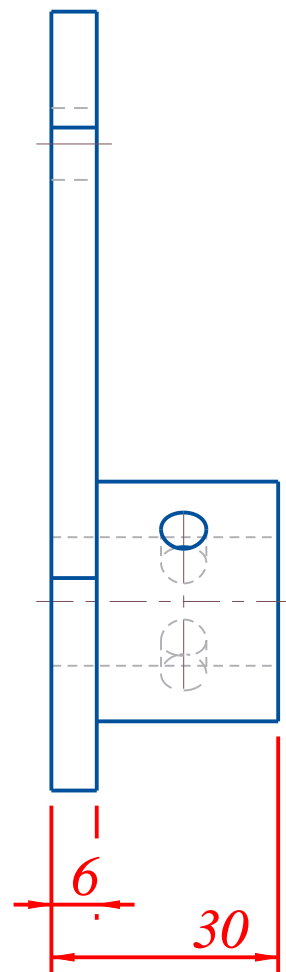
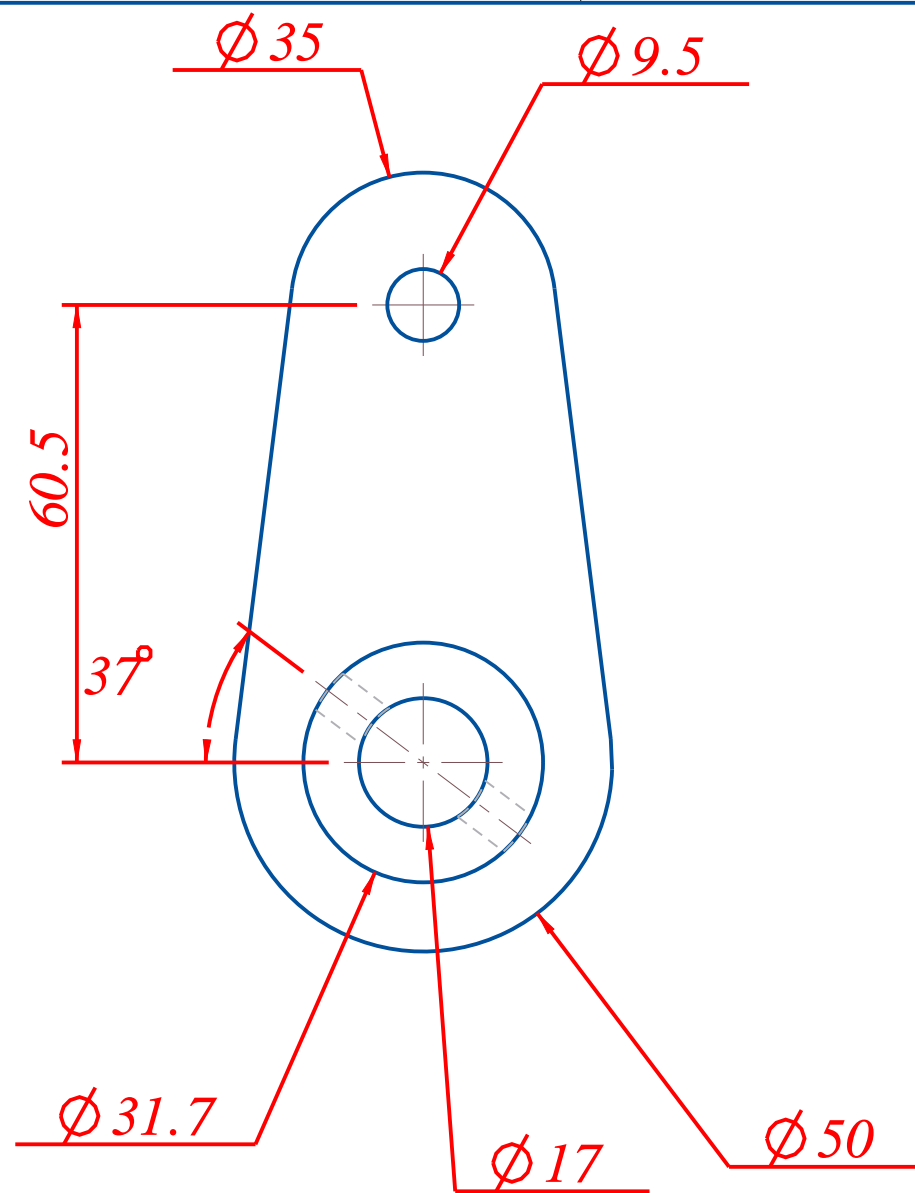
**DETAIL A**  
**SCALE 4:1**

Pos	Ant	Artikkel/Modell	Beskrivelse	Materiale	Dimensjon
Konstr	Tegnet	Revisjon	Material	Skala	Format
Hassan	Hassan	A		2:1	A3
Høgskulen på Vestlandet		Artikkel/Modell		Dato	
IMM		BEARING		16-Jan-19	
		Beskrivelse		Tegning	
		Inn_2		BEARING	



Pos	Ant	Artikkel/Modell	Beskrivelse	Materiale	Dimensjon
Konstr	Tegnet	Revisjon	Material	Skala	Format
Hassan	Hassan	A		1:1	A3
Høgskulen på Vestlandet		Artikkel/Modell			Dato
IMM		BRACKET			16-Jan-19
		Beskrivelse			Tegning
		Inn_2			BRACKET

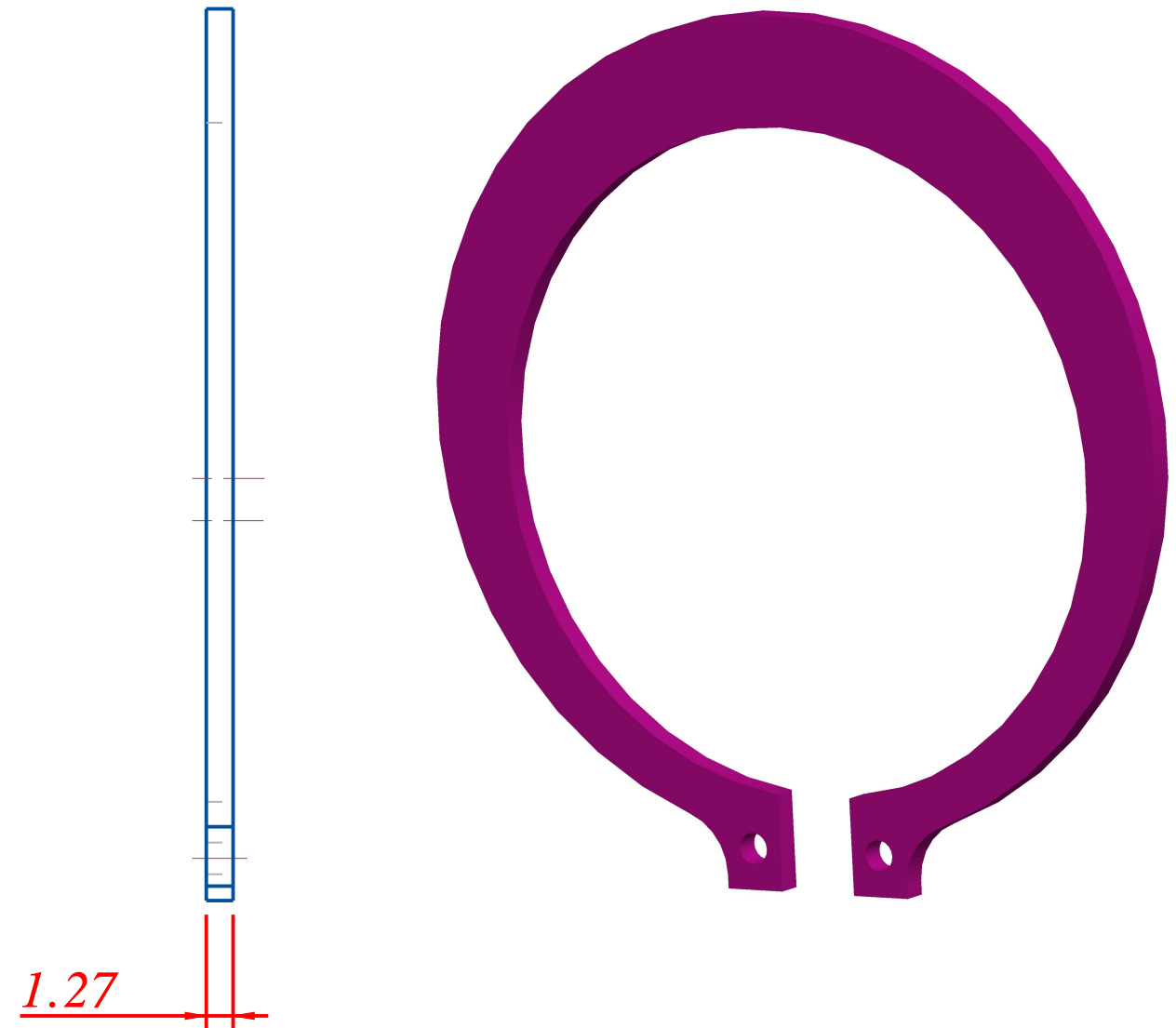
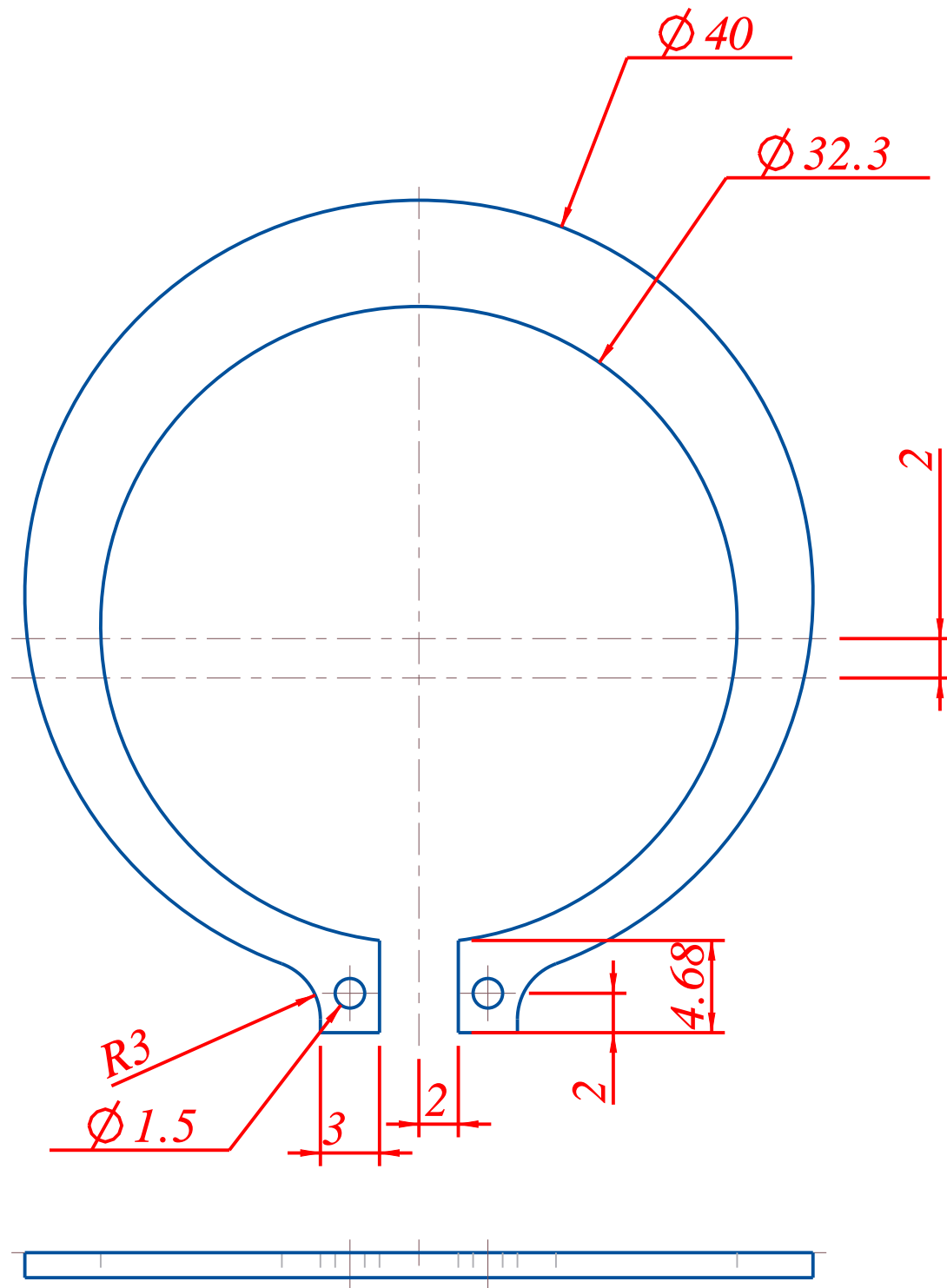




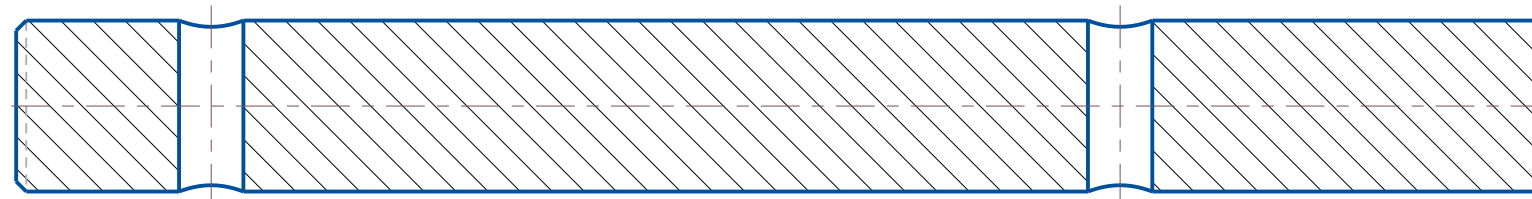
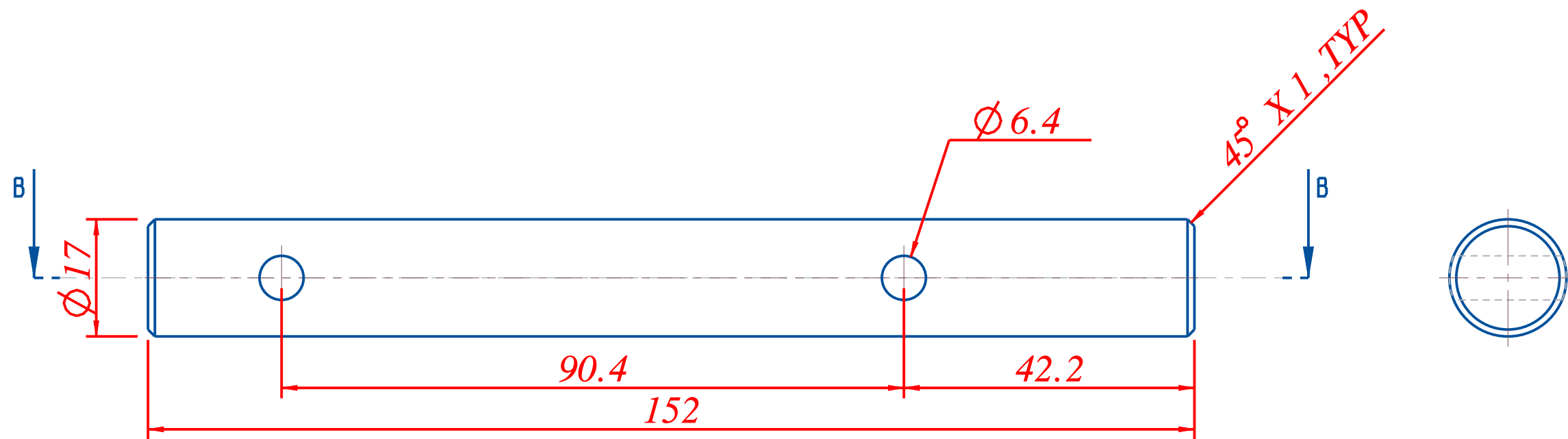
**Ø 6, DRILL THRU 1 HOLE AS SHOW**

Pos	Ant	Artikkel/Modell	Beskrivelse	Materiale	Dimensjon
Konstr	Tegnet	Revisjon	Material	Skala	Format
Hassan	Hassan	A		1:1	A3
Høgskulen på Vestlandet		Artikkel/Modell		Dato	
IMM		CRANK		16-Jan-19	
		Beskrivelse		Tegning	
		Inn_2		CRANK	



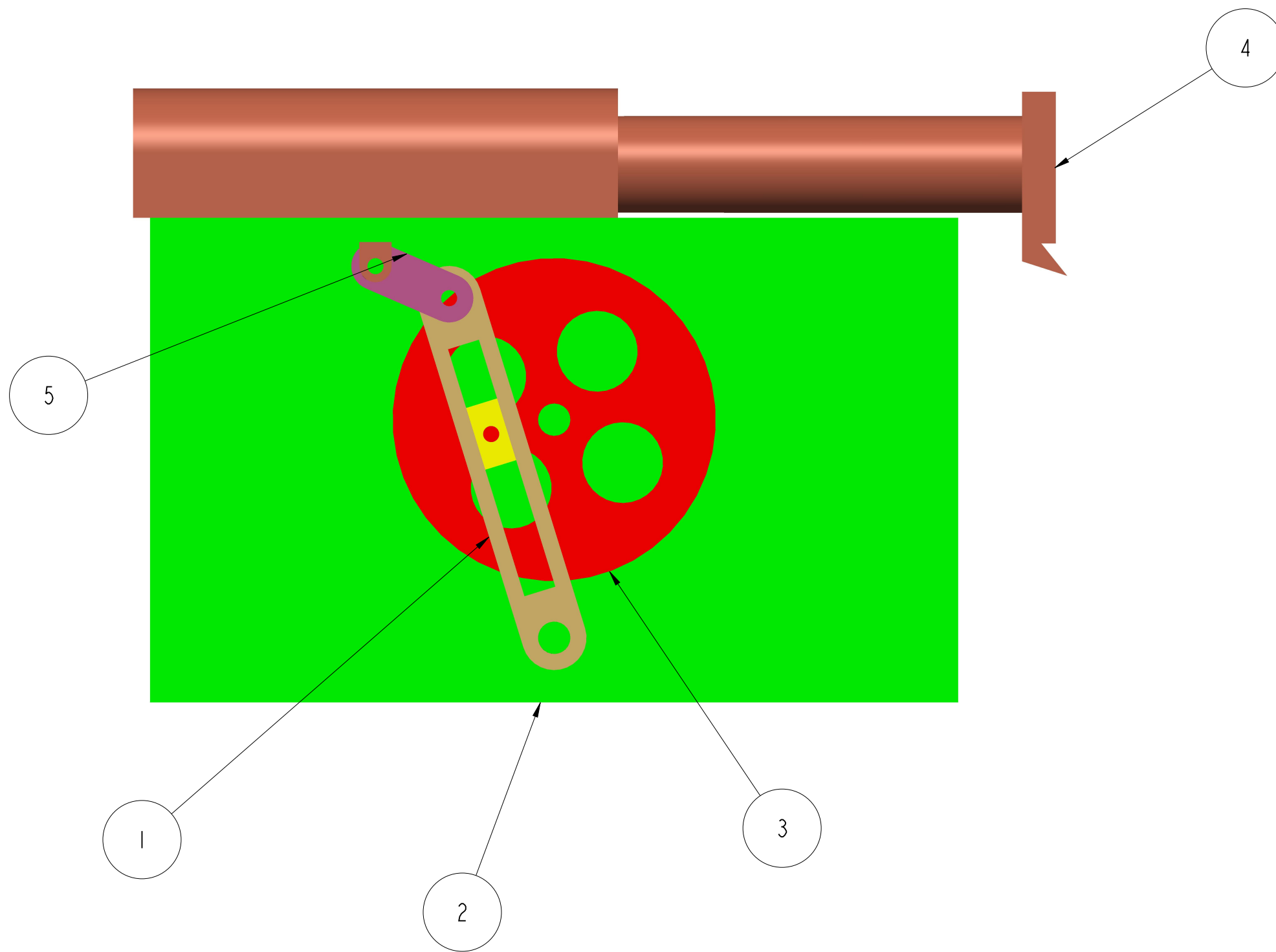


Pos	Ant	Artikkel/Modell	Beskrivelse	Materiale	Dimensjon
Konstr	Tegnet	Revisjon	Material	Skala	Format
Hassan	Hassan	A		3:1	A3
Høgskulen på Vestlandet		Artikkel/Modell		Dato	
IMM		RING		16-Jan-19	
		Beskrivelse		Tegning	
		Inn_2		RING	



**SECTION B-B**

Pos	Ant	Artikkel/Modell	Beskrivelse	Materiale	Dimensjon
Konstr	Tegnet	Revisjon	Material	Skala	Format
Hassan	Hassan	A		133:100	A3
Høgskulen på Vestlandet		Artikkel/Modell		Dato	
IMM		SHAFT		16-Jan-19	
		Beskrivelse		Tegning	
		Inn_2		SHAFT	



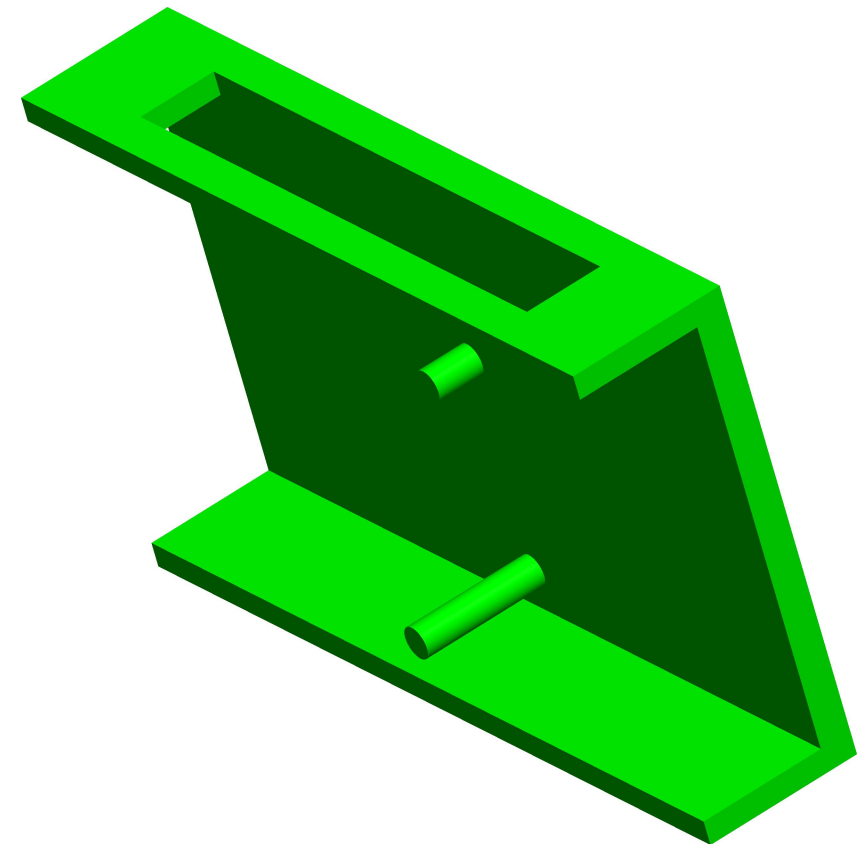
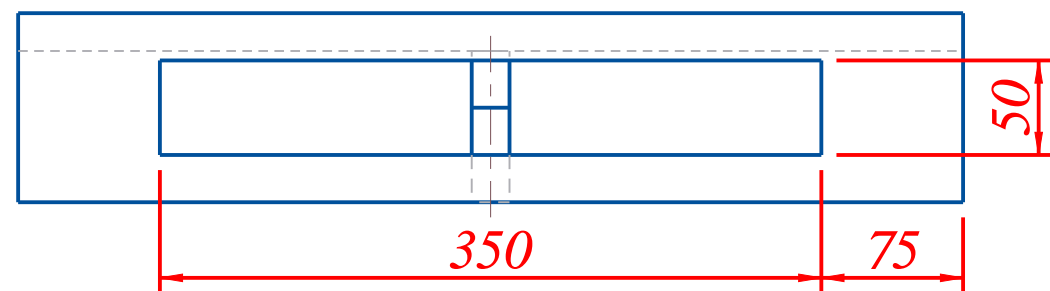
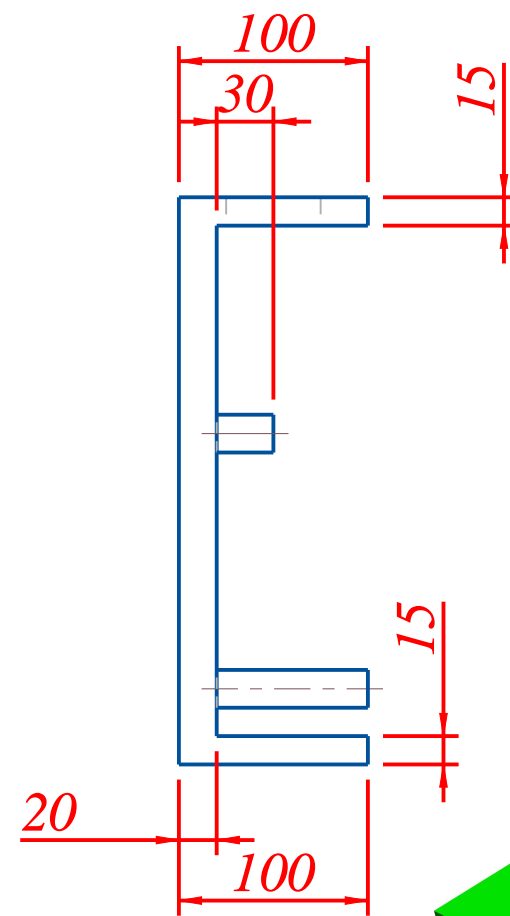
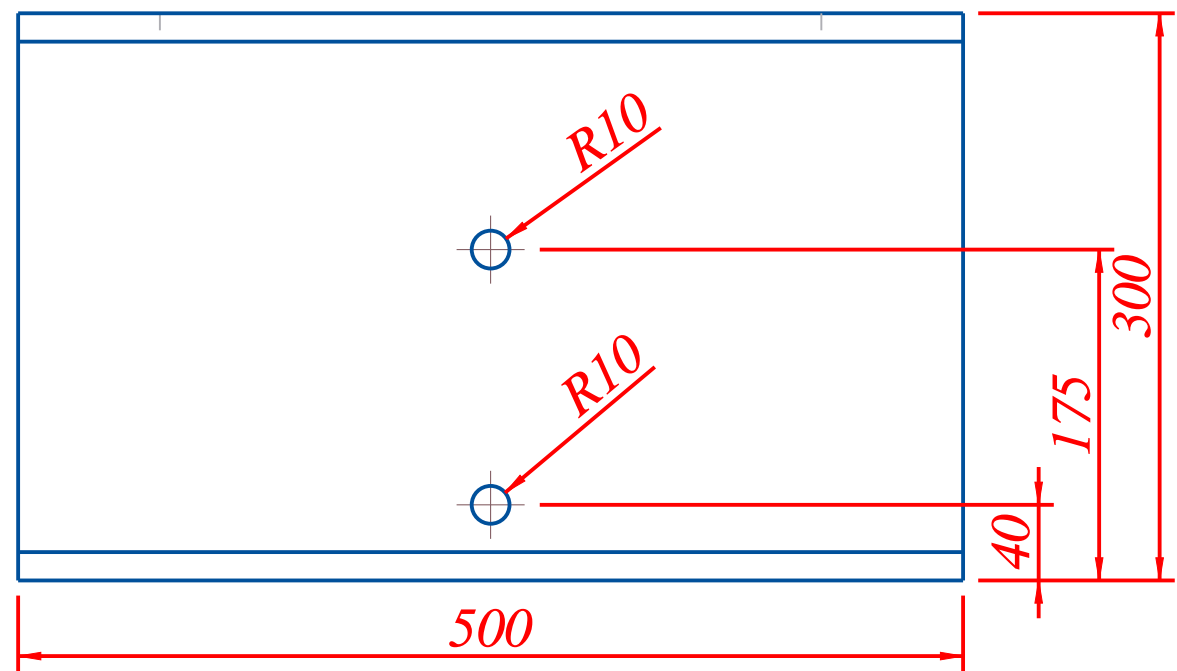
Schedule

1. Create parts PART1 to PART6.
2. Create new Assembly ( Assign\_3.Asm)
3. Insert PART1 and give relation FIX or Default.
4. Insert PART3 and connect with PART1 by relation SLIDER, close file.
5. Insert PART2 and connect with PART1 by relation PIN (TRANSLATION 5 mm)
6. Insert PART4, connect with PART 3 by relation PIN.

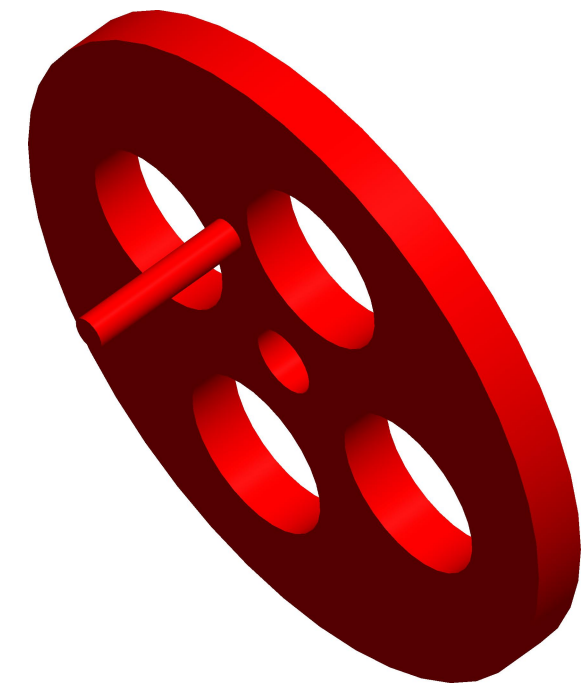
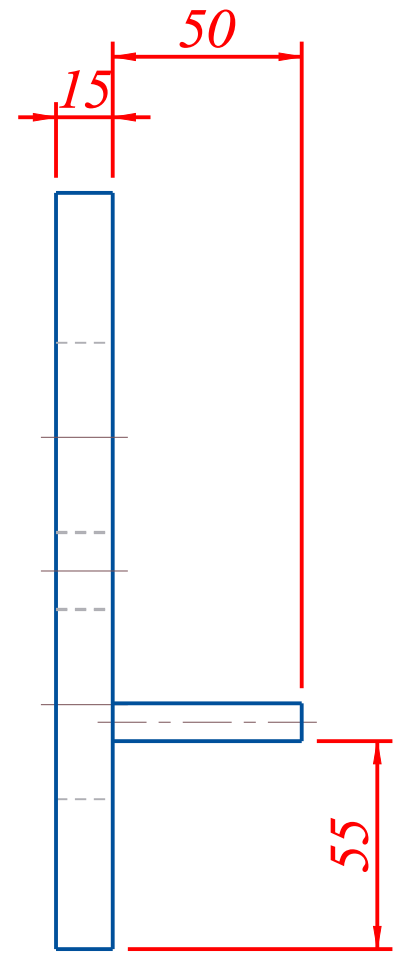
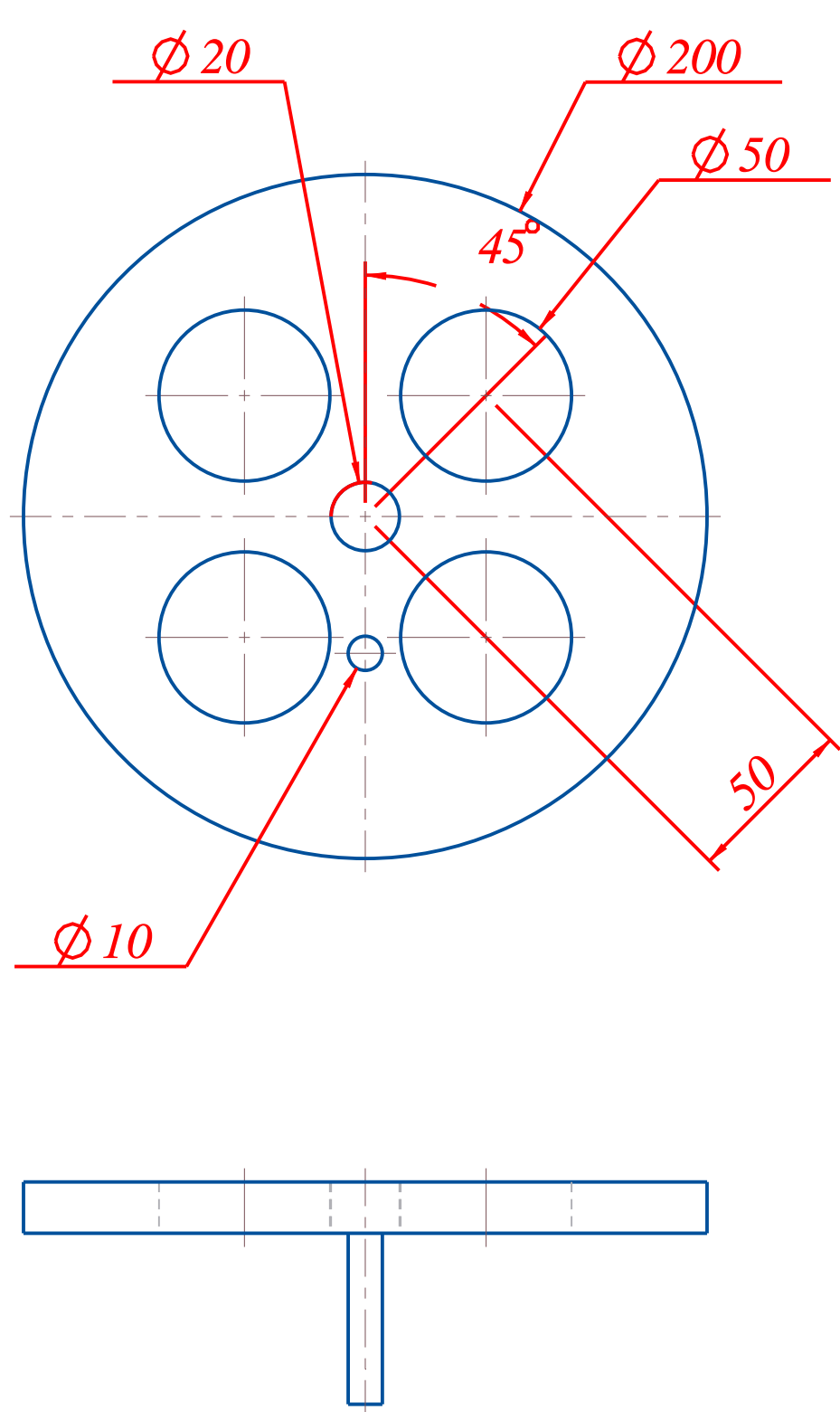
Create new Sub\_Assembly

7. Insert PART5 and give relation FIX.
8. Insert PART6 and connect with PART5 by relation SLIDER.

5	1	PART_4	Part_1	Steel	See Drawing	
4	1	PART_3	Part_1	Steel	See Drawing	
3	1	PART_2	Part_1	Steel	See Drawing	
2	1	PART_1	Part_1	Steel	See Drawing	
1	1	SUB_ASSE				
Pos	Ant	Artikkel/Modell	Beskrivelse	Materiale	Dimensjon	
Konstr	Tegnet	Revisjon	Material	Skala	Format	Blad.nr
	Hassan			33:100	A3	1(1)
Høgskulen på Vestlandet		Artikkel/Modell		Dato		
IMM		INN_3		31-Jan-19		
		Beskrivelse		Tegning		
				INN_3_ASSE		

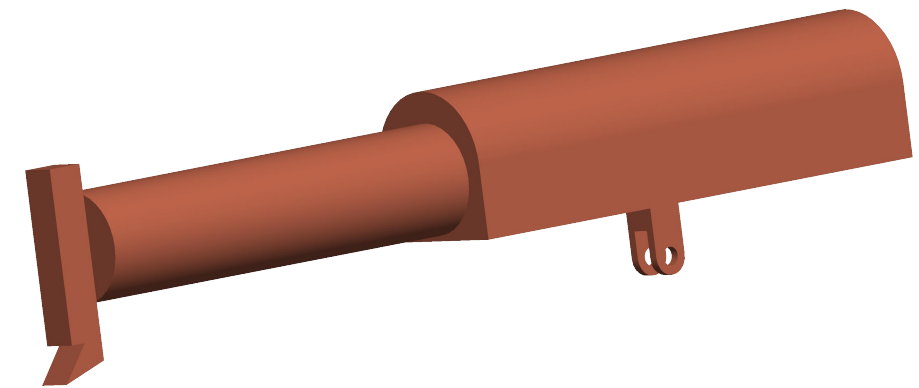
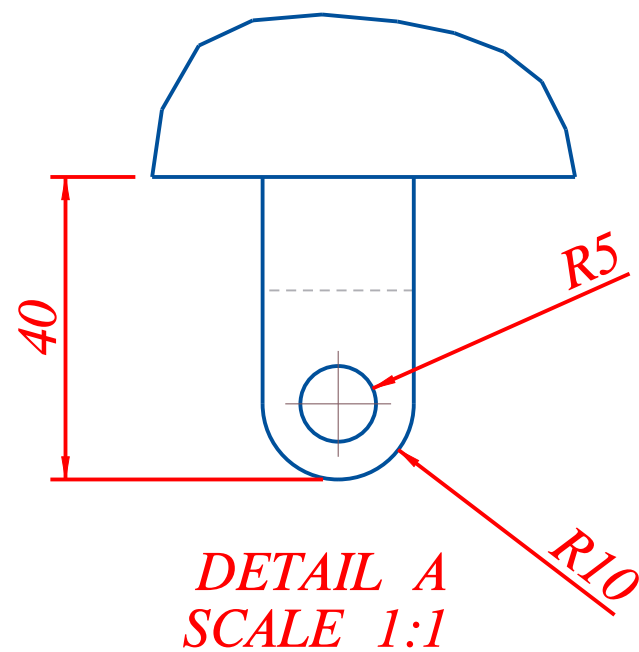
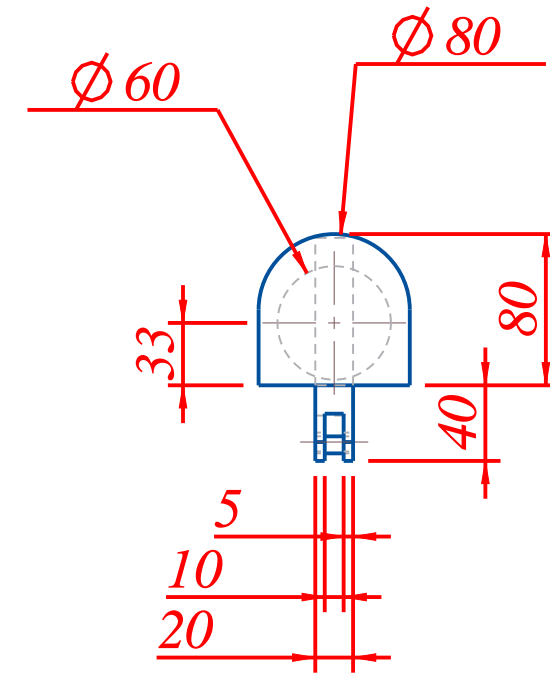
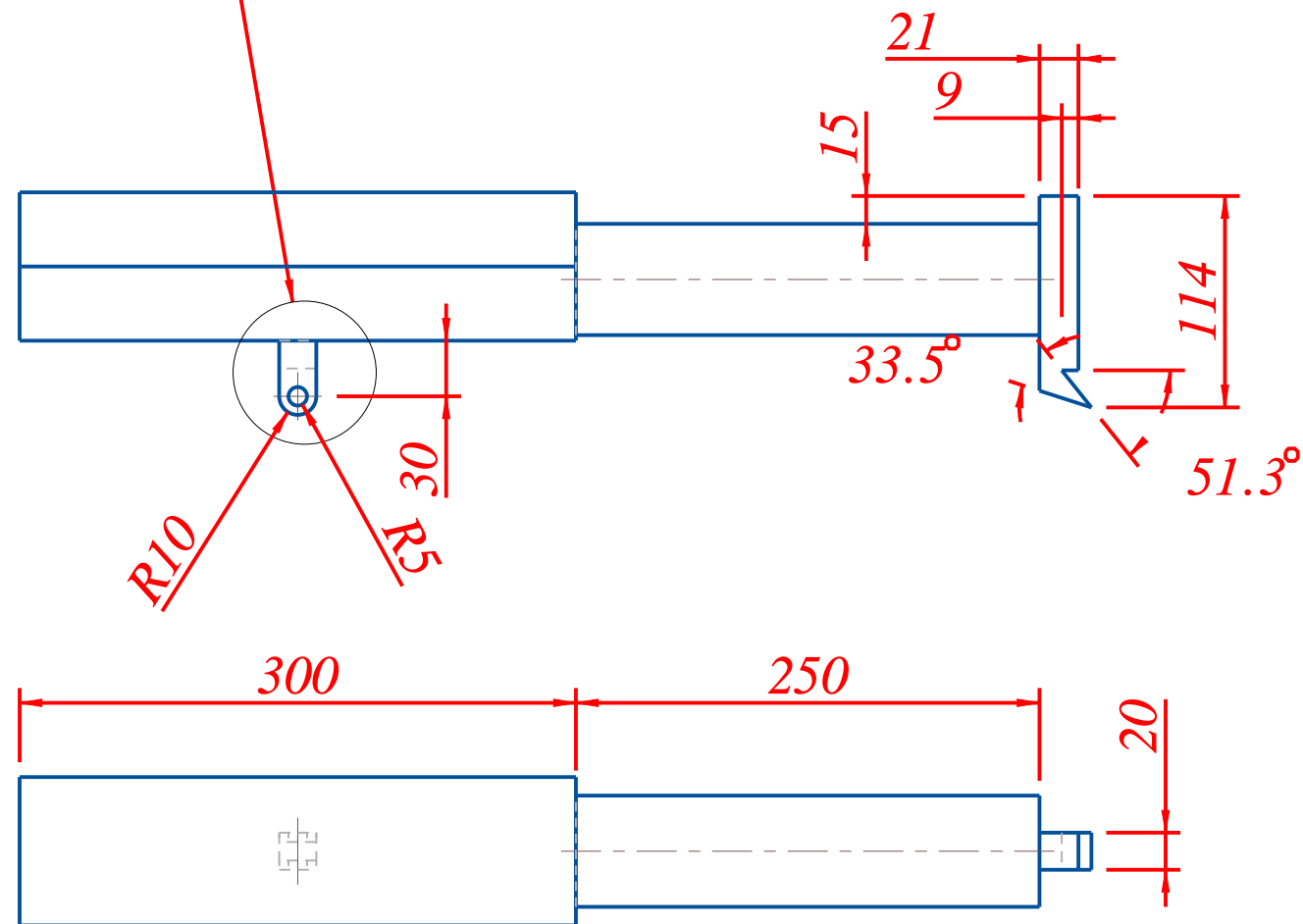


Pos	Ant	Artikkel/Modell	Beskrivelse	Materiale	Dimensjon
Konstr	Tegnet	Revisjon	Vekt	Skala	Format
Hassan	Hassan	A		1:4	A3
Høgskulen på Vestlandet		Artikkel/Modell		Dato	
IMM		PART_1		10-Jan-19	
		Beskrivelse		Tegning	
		Part_1		PART_1	



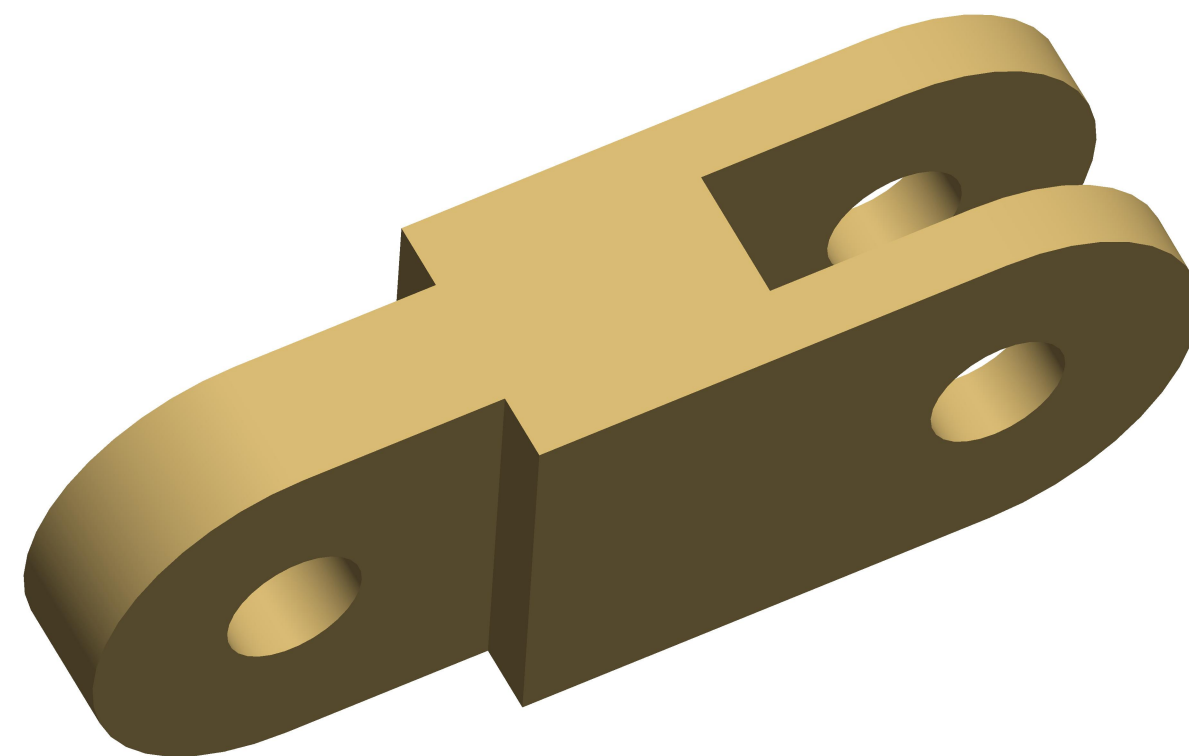
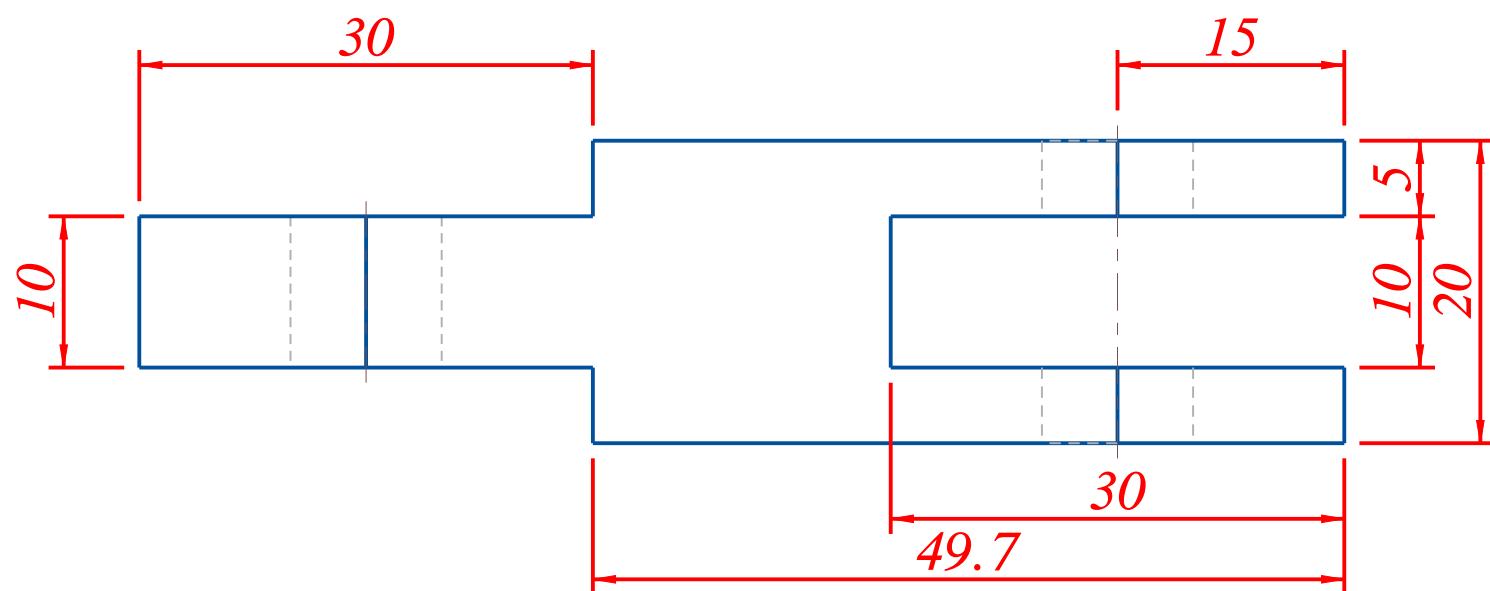
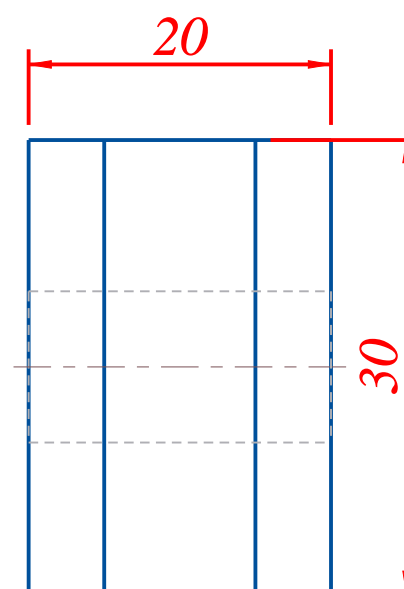
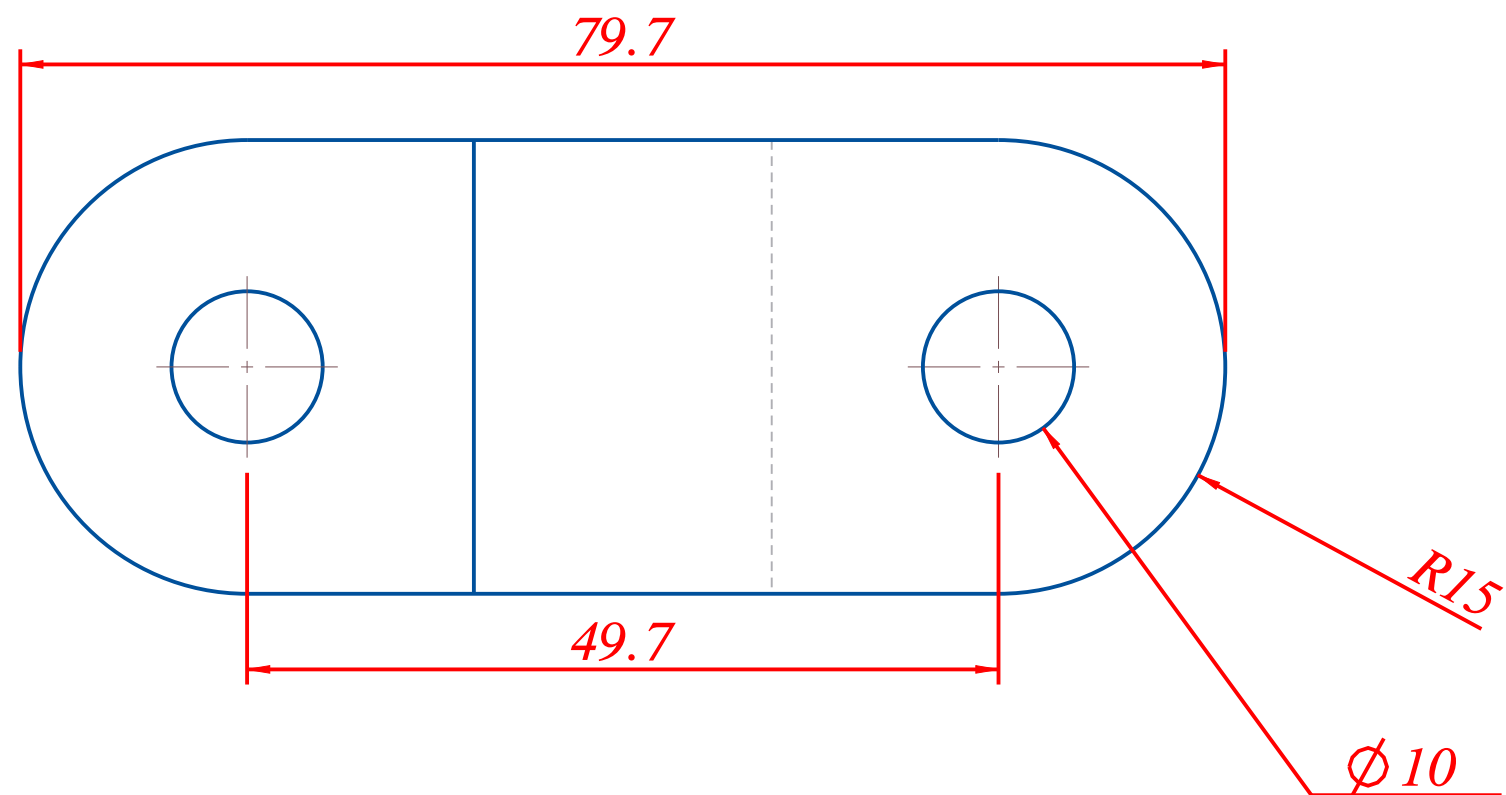
Pos	Ant	Artikkel/Modell	Beskrivelse	Materiale	Dimensjon
Konstr Hassan	Tegnet Hassan	Revisjon A	Vekt	Skala 1:2	Format A3
		Artikkel/Modell PART_2	Dato 10-Jan-19		Blad.nr 1(1)
Høgskulen på Vestlandet IMM		Beskrivelse Part_2	Tegning PART_2		

SEE DETAIL A

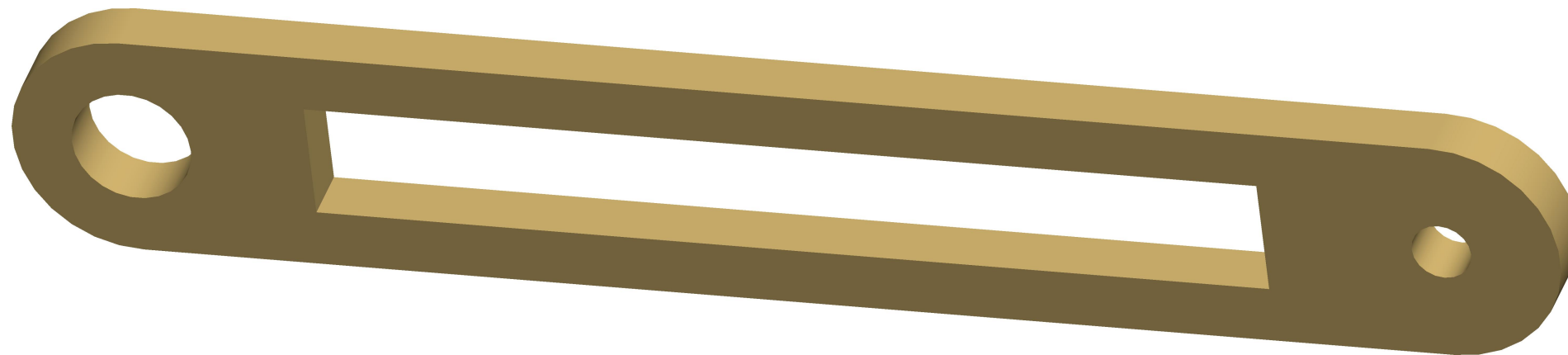
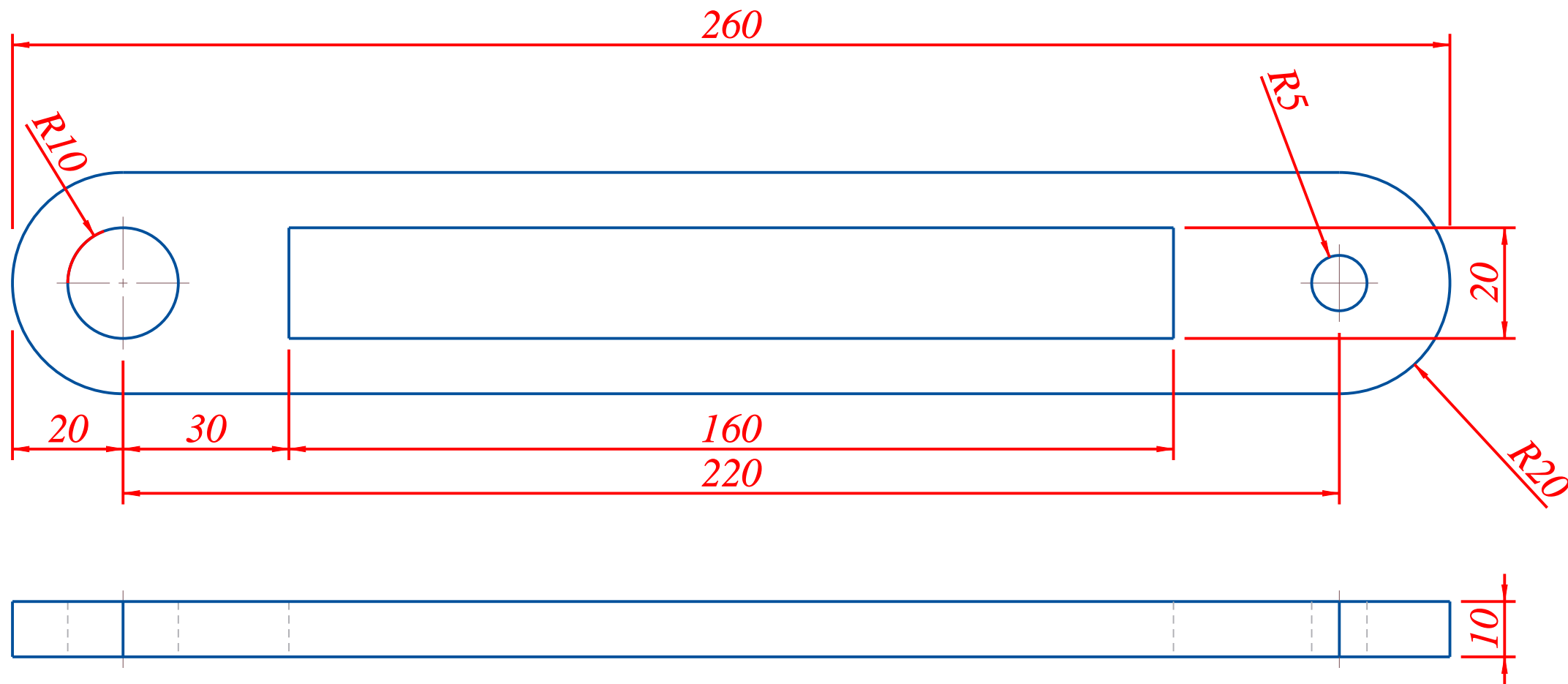


Pos	Ant	Artikkel/Modell	Beskrivelse	Materiale	Dimensjon
Konstr	Tegnet	Revisjon	Vekt	Skala	Format
Hassan	Hassan	A		1:4	A3
Høgskulen på Vestlandet		Artikkel/Modell	Dato		Blad.nr
IMM		PART_3	10-Jan-19		1(1)
		Beskrivelse	Tegning		
		Part_3			PART_3

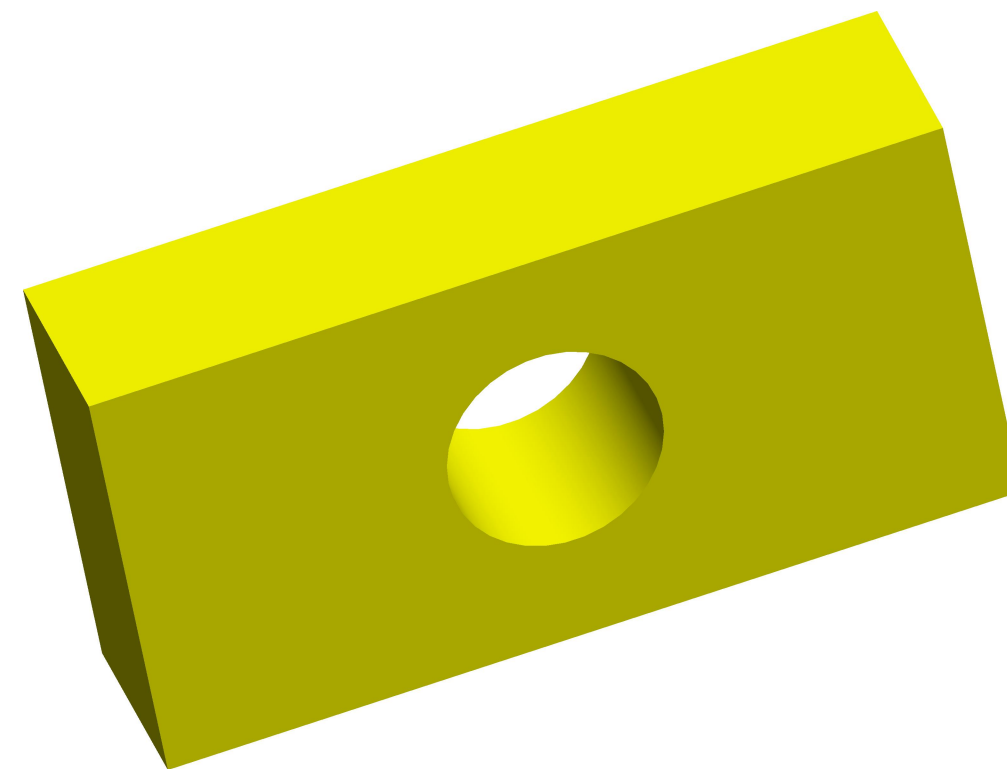
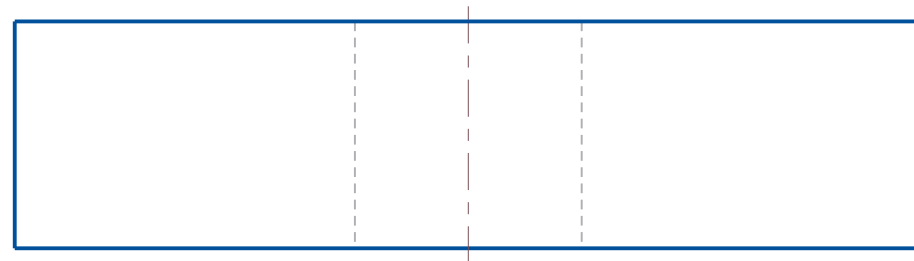
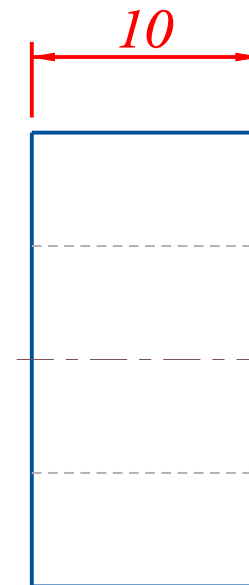
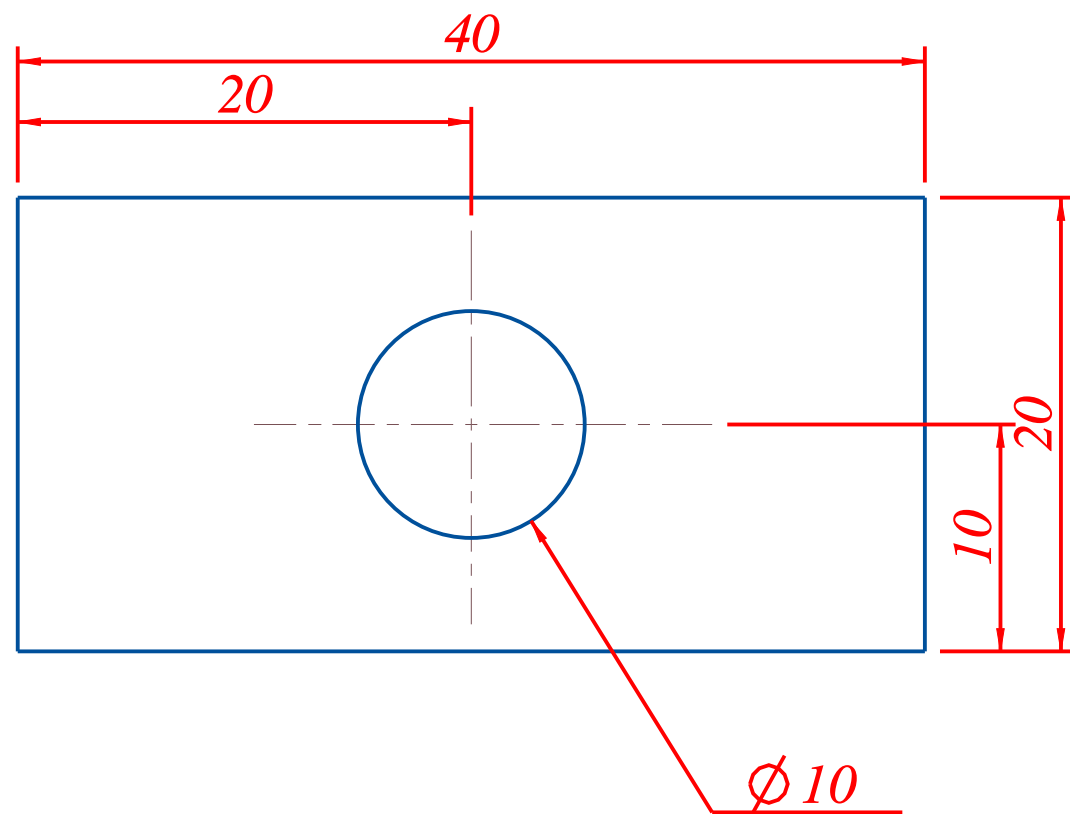




Pos	Ant	Artikkel/Modell	Beskrivelse	Materiale	Dimensjon
Konstr	Tegnet	Revisjon	Vekt	Skala	Format
Hassan	Hassan	A		2:1	A3
Høgskulen på Vestlandet		Artikkel/Modell			Dato
IMM		PART_4			10-Jan-19
		Beskrivelse			Tegning
		Part_4			PART_4



Pos	Ant	Artikkel/Modell	Beskrivelse	Materiale	Dimensjon
Konstr		Tegnet Hassan	Revisjon	Vekt	Skala
				1:1	Format A3
		Høgskulen på Vestlandet IMM	Artikkel/Modell PART_5	Beskrivelse	Dato 10-Jan-19
					Tegning PART_5



Pos	Ant	Artikkel/Modell	Beskrivelse	Materiale	Dimensjon
Konstr	Tegnet	Revisjon	Vekt	Skala	Format
Hassan	Hassan	A		3:1	A3
Høgskulen på Vestlandet		Artikkel/Modell		Dato	
IMM		PART_6		10-Jan-19	
		Beskrivelse		Tegning	
		Part_6		PART_6	