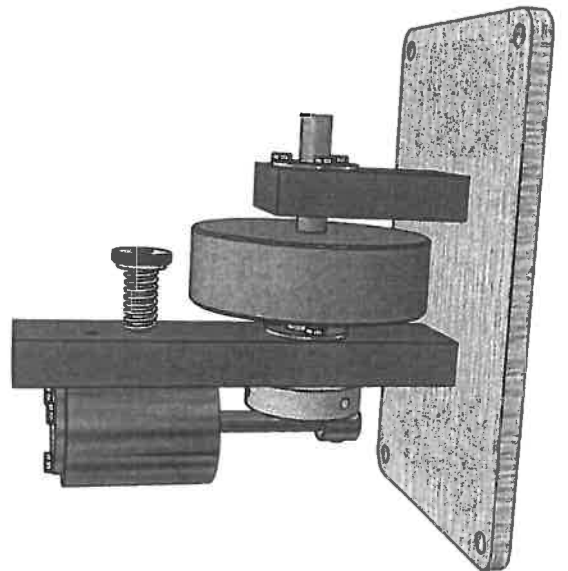
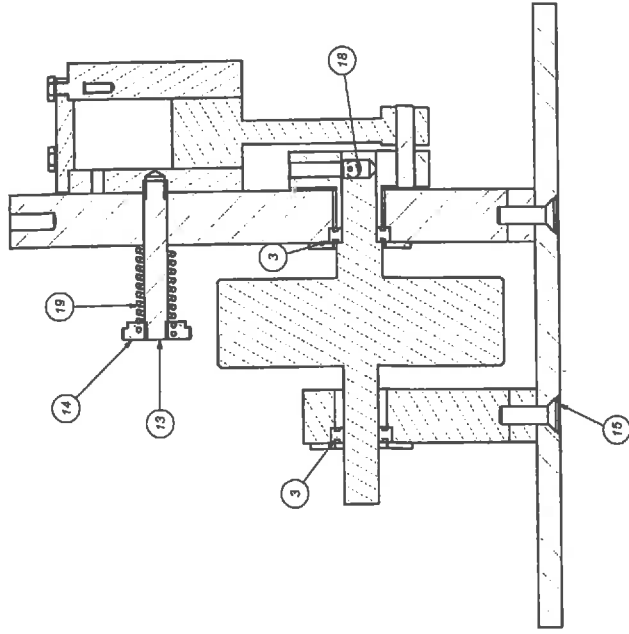
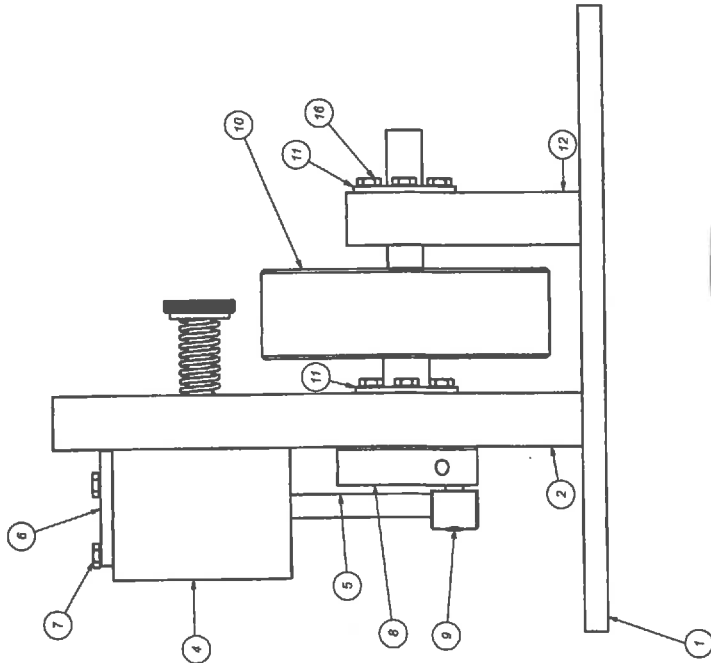
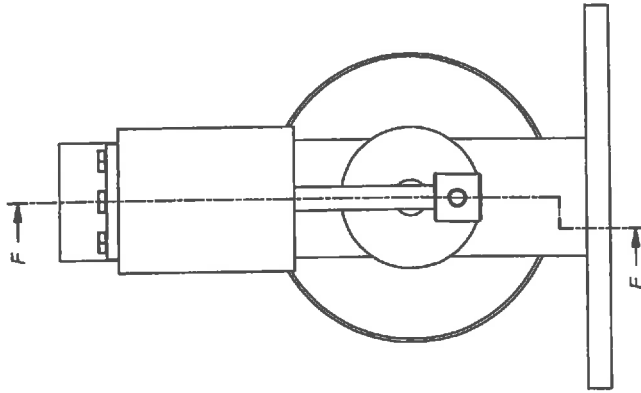


F-F (1 : 1,25)

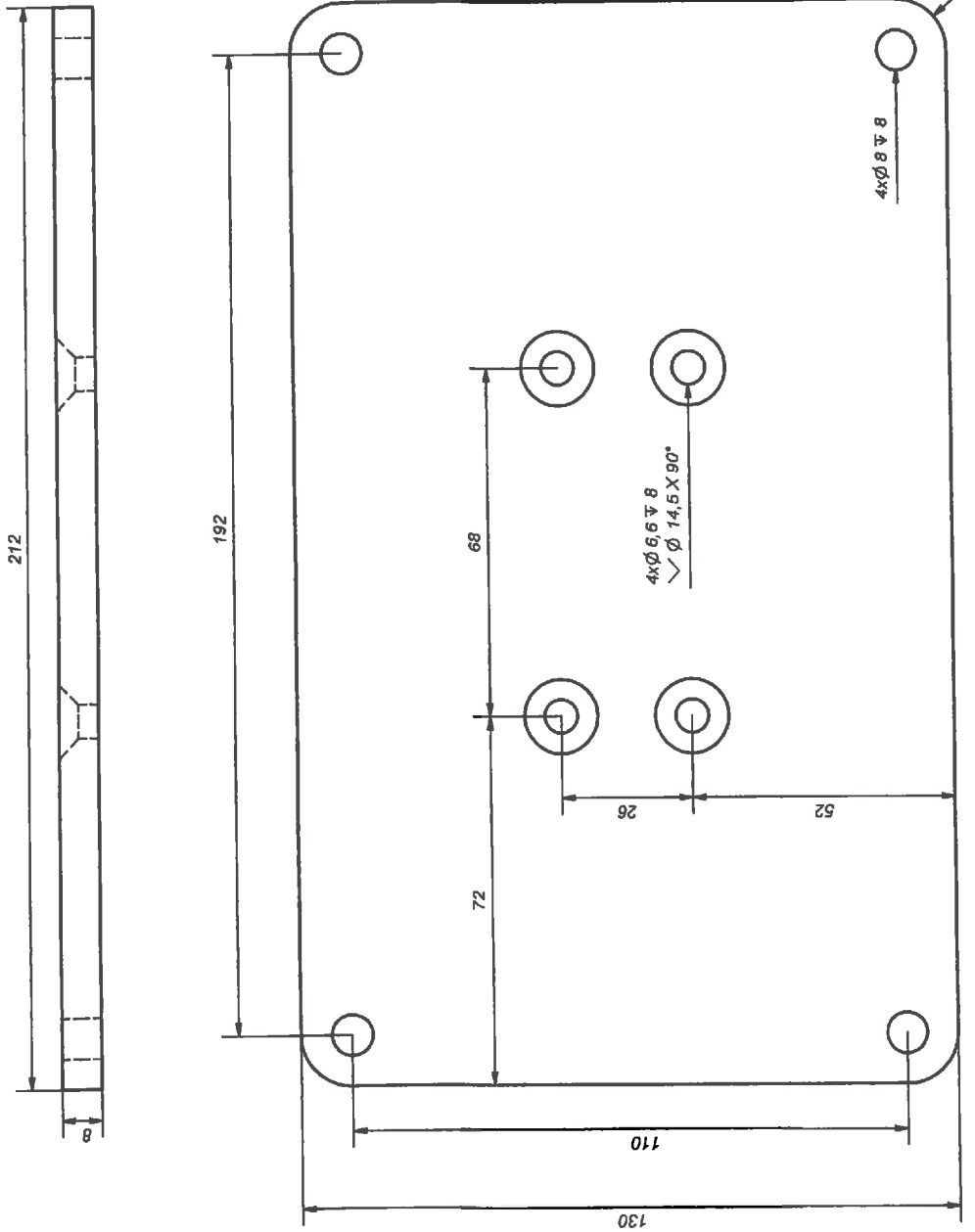


T-1915	19	Fjæret	1	Fjærestål
	18	Skive ISO 4027 - M6 x 12	2	st. 8.8
	16	Skive ISO 4017 - M4 x 10	6	st. 8.8
	15	Skive ISO 10642 - M6 x 20	4	st. 8.8
T-1914	14	Justeringsmutter	1	S355
T-1910	13	Skive	1	Søvestål
T-1913	12	Lagerbøs	1	S355
T-1912	11	Læseskive	2	OM7
T-1911	10	Stanghjul	1	S355
T-1909	9	Pinne	1	Søvestål
T-1908	8	Veiv	1	S355
	7	Skive ISO 4017 - M4 x 10	3	st. 8.8
T-1907	6	Løkk	1	OM7
T-1906	5	Skjermplade	1	OM7
T-1905	4	Sylinder	1	OM7
	3	Kulelager SKF 61801	2	
T-1904	2	Spjæle	1	S355
T-1903	1	Bunnplade	1	Aluminium 5052
TEGNING NR.			POST NR.	ØSCOUNT AV
22.01.2013			haavel	haavel
21.01.2013			haavel	haavel
GEMTEGELSE DIMENSJON				
ANT.				
MATERIALE				
FLOVHORTEN				
FORSVARETS LOGISTIKKORGANISASJON				
FLO				
TEGNING NR.				
T-1902				
REV.				
A				
SIDE				
1 / 1				

Steam Engine
Kadettopplæring

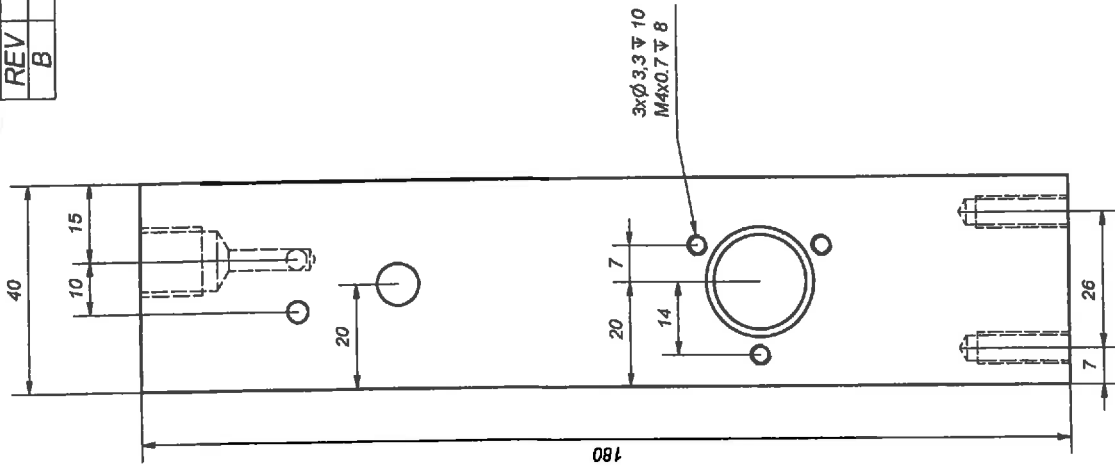
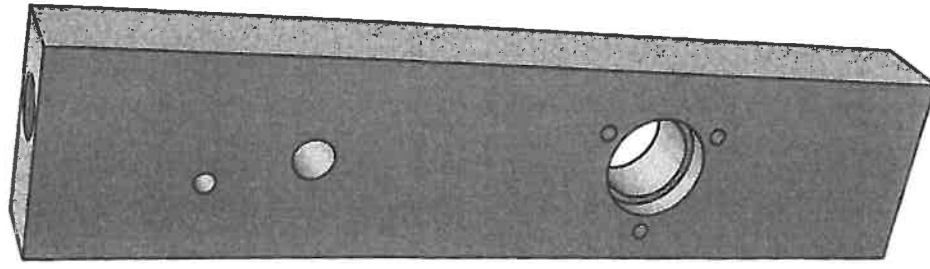
SKARPE KANTER KNEKES
GJØRNE TEGNING OG KONSTRUKSJON ER FORSVARETS EGENDOM.
OG TILÅTES ANVENDT BLENDE I UTEN PÅRUB/RETS
PÅLÅTTE. © 1971-2013 SV. VILJAVEI LØVINGEN. 2013/01/21

PROJEKTSJON ARKTYPE
A2

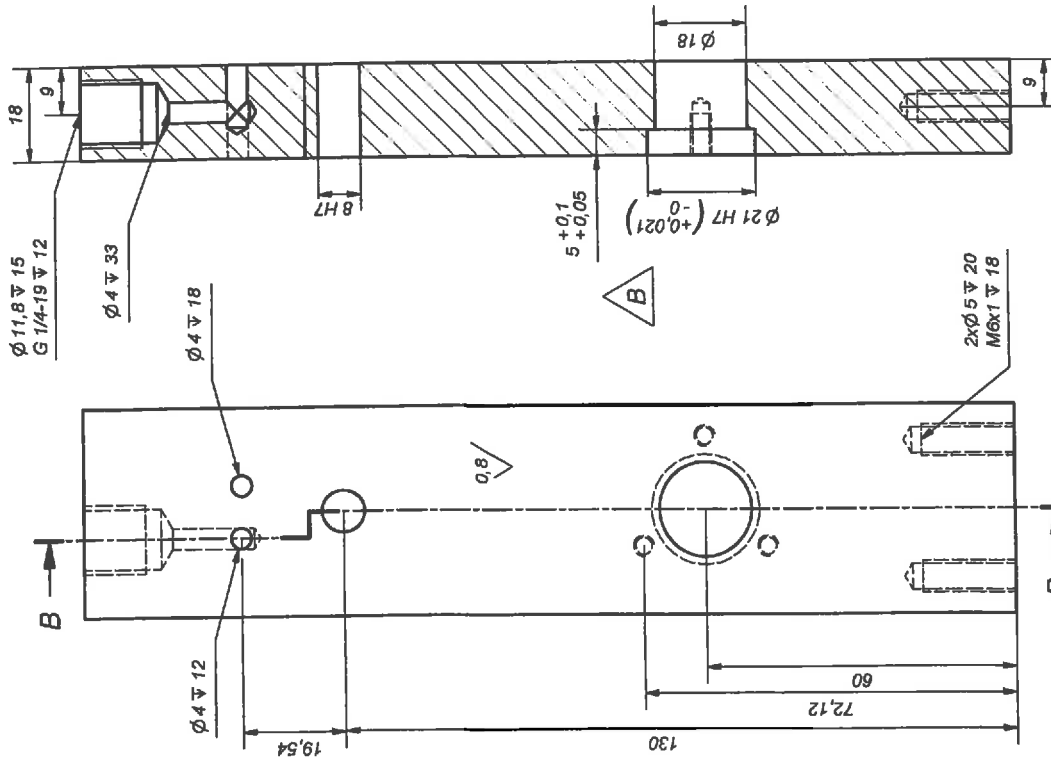


TEGNING NR.	POS. NR.	BETEGNELSE, DIMENSJON	ANT.	MATERIALE	AMMERKNINGER / LEVERANDØR
22.07.2013	600KANT AV haael	21.01.2013 haael		Aluminium 5052	FORSVARETS LOGISTIKKORGANISASJON
Generelle toleranser hvis annet ikke oppgitt NS-EN ISO 13920 B / NS-EN ISO 2768 M		DATE	OPPRAGSGIVER	TEGNET, STED	FLO
SKARPE KANTER KNEKES		Bunnpate Steam Engine Kadettopplæring		FLOW/HORTEN	REV. A
DENNE TEGNING OG KONSTRUKSJON ER FORSVARETS EIENDOM, OG TILLATES IKKE KOPERT ELLER BRYTTES UTEN FORSVARETS TILLATELSE. OVERTREDELSE VIL KUNNE MEDFØRE STRAFF OG / ELLER ERSTATNINGSANSVAR I HENHOLD TIL GJELDENDE LOV.		PROJEKSON	ARKTYPE	TEGNING NR. T-1903	
		©	A3	SIDE 1 / 1	

REVISION HISTORY		
REV	DESCRIPTION	DATE
B	Toleranser lagt til	22.01.2013
		APPROVED

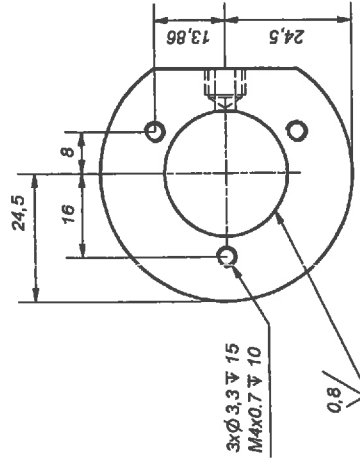
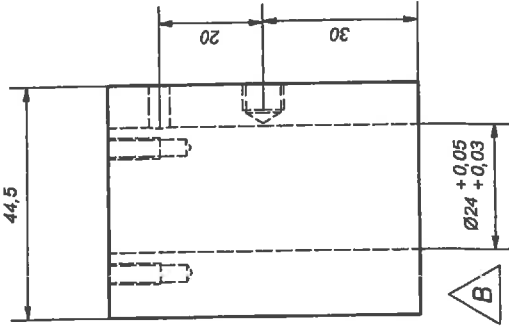
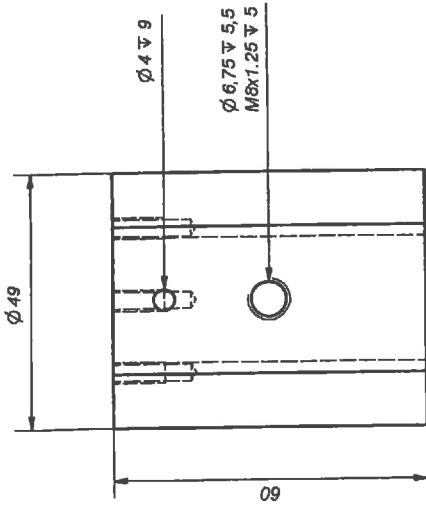


B-B (1:1)

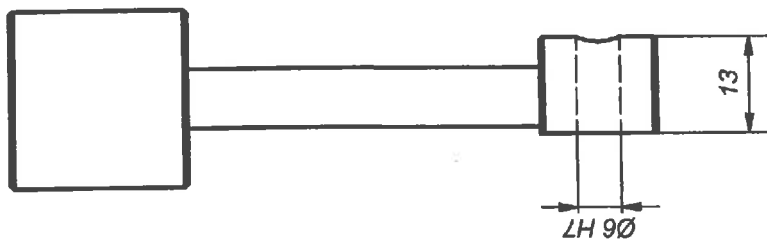
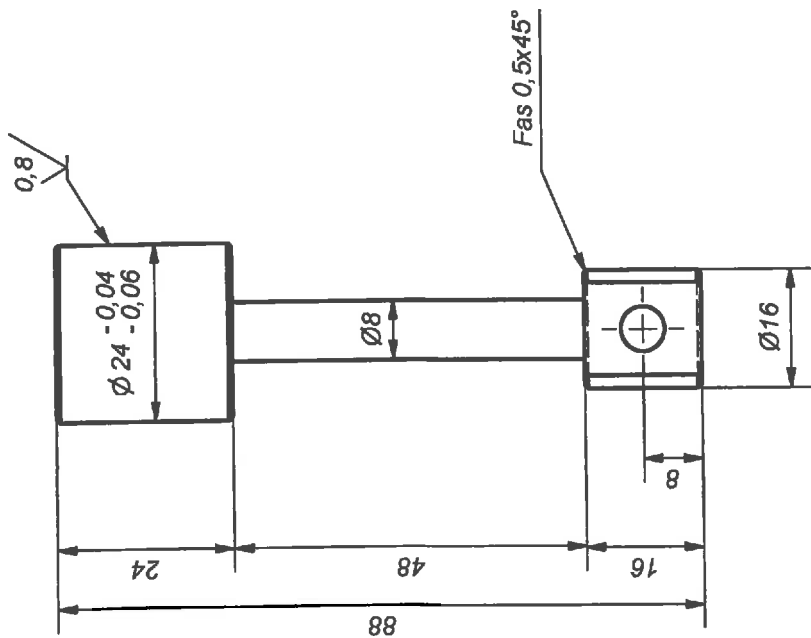
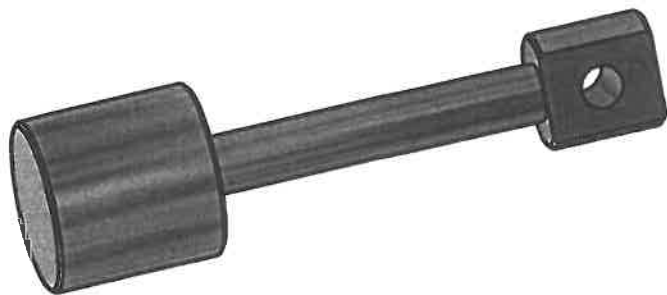


TEGNING NR.	POS. NR.	BETEGNELSE, DIMENSJON	ANT.	S355	ANMERKNINGER / LEVERANDØR
22.01.2013		hæael			FORSVARETS LOGISTIKKORGANISASJON
22.01.2013		hæael			FLO
GODKJENT AV		KONSTR.	OPDRAGSGIVER	TEGNET, STED	REV.
hæael		hæael		FLOW/HORTEN	B
Generelle toleranser hvis annet ikke oppgitt NS-EN ISO 13920 B / NS-EN ISO 2768 M		Søyle Steam Engine Kadettoppføring			TEGNING NR
SKARPE KANTER KNEKES					T-1904
DENNE TEGNING OG KONSTRUKSJON ER FORSVARETS EGENDOM, OG TILTALES INGE KOPIERET ELLER BRUKT UTEN FORSVARETS TILLATELSE. OVERTREDELSE VIL KUNNE MEDFØRE STRAFF OG/ ELLER ERSTATNINGSANSVAR I HENHOLD TIL GJELDENDE LOV.		PROJEKSON		ARKTYPE	1/1
					1/1

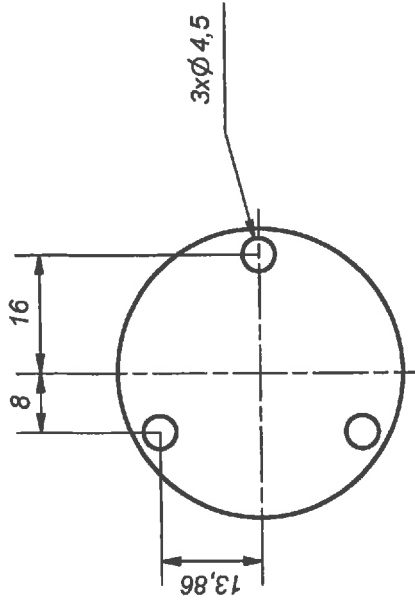
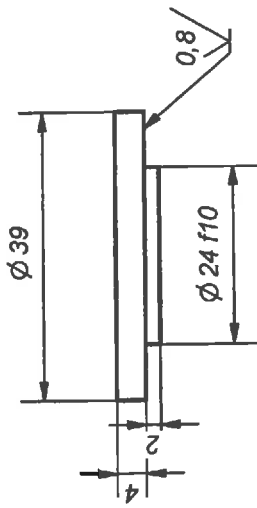
REVISION HISTORY		
REV	DESCRIPTION	DATE
B	Toleranse lagt til	22.01.2013
		APPROVED



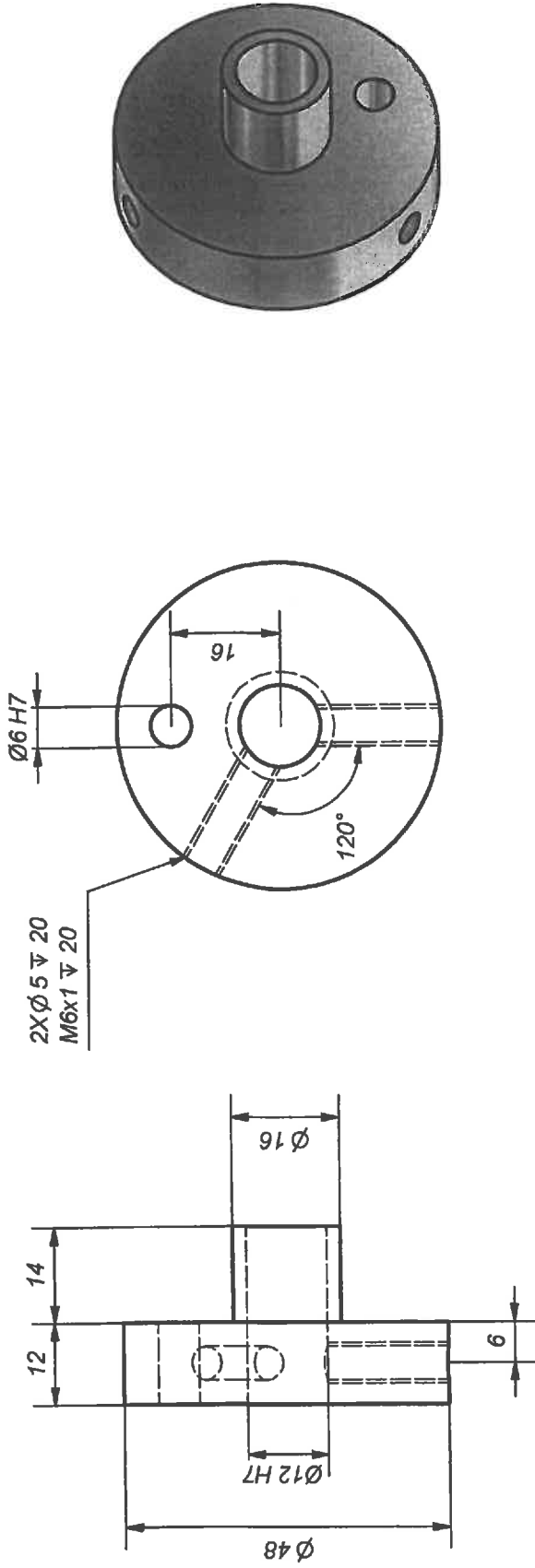
TEGNING NR.	POS. NR.	BETEGNELSE, DIMENSJON	ANT.	MATERIALE	ANMERKNINGER / LEVERANDØR
22.01.2013		OPDRAG NR. haael		OM3	FORSVARETS LOGISTIKKORGANISASJON
22.01.2013		DATE 21.01.2013		TEGNET/STED FLOWHORTEN	FLO
SKARPE KANTER KNEKES DENNE TEGNING OG KONSTRUKSJON ER FORSVARETS EIENDOM. OG TILLA TES IKKE KOPJERT ELLER BENYTTES UTEN FORSVARETS TILLATELSE. OVERTREDELSE VL. KUNNE MEDFØRE STRAFF OG/ ELLER ERSTATNINGSANSVART I HENHOLD TL. GJELDENDE LOV.		SYLINDER Steam Engine Kadettopplæring		REV. B	T-1905
TEGNING NR. 22.01.2013 PROJEKSON ARKTYPE A3		TEGNING NR. T-1905 SIDE 1 / 1			



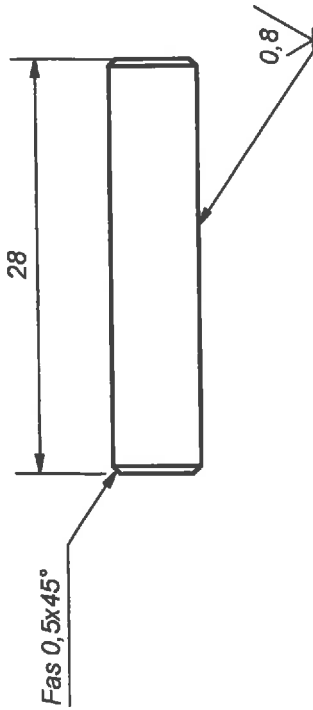
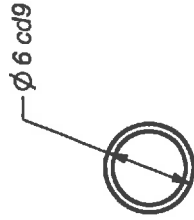
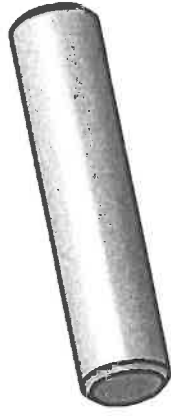
TEGNING NR.	POS. NR.	BETEGNELSE, DIMENSJON	OM7	MATERIALE	ANMERKNINGER / LEVERANDØR
GODKJENT DATO 22.01.2013	GODKJENT AV haael	DATO 21.01.2013	ANT.	TEGNET, STED FLOW/HORTEN	FORSVARETS LOGISTIKKORGANISASJON FLO
Generelle toleranser hvis annet ikke oppgitt NS-EN ISO 13920 B / NS-EN ISO 2768 M		KONSTR. haael		TEGNING NR T-1906	
SKARPE KANTER KNEKES		PROJEKSON ARKTYPE A4		REV. A	
DENNE TEGNING OG KONSTRUKSJON ER FORSVARETS EIENDOM, OG TILLATES IKKE KOPIERT ELLER BENYTTES UTEN FORSVARETS TILLATELSE. OVERTREDELSE VIL KUNNE MEDFØRE STRAFF OG / ELLER ERSTATNINGSANSVAR I HENHOLD TIL GJELDENDE LOV.		SIDE 1 / 1			



TEGNING NR.	POS. NR.	BETEGNELSE, DIMENSJON	ANT.	OM7	MATERIALE	ANMERKNINGER / LEVERANDØR
GODKJENT DATO 22.01.2013	GODKJENT AV haael	21.01.2013	haael	FLOW/HORTEN	FORSVARETS LOGISTIKKORGANISASJON	FLO
Generelle toleranser hvis annet ikke oppgitt NS-EN ISO 13920 B / NS-EN ISO 2768 F		Lokk Steam Engine Kadettoppføring		TEGNING NR T-1907		
SKARPE KANTER KNEKES		PROJEKSON		REV. A		
DENNE TEGNING OG KONSTRUKSJON ER FORSVARETS EIENDOM, OG TILLATES IKKE KOPIERT ELLER BENYTTES UTEN FORSVARETS TILLATELSE. OVERTREDELSE VIL KUNNE MEDFØRE STRAFF OG / ELLER ERSTATNINGSANSVAR I HENHOLD TIL GJELDENDE LOV.		ARKTYPE A4		SIDE 1 / 1		

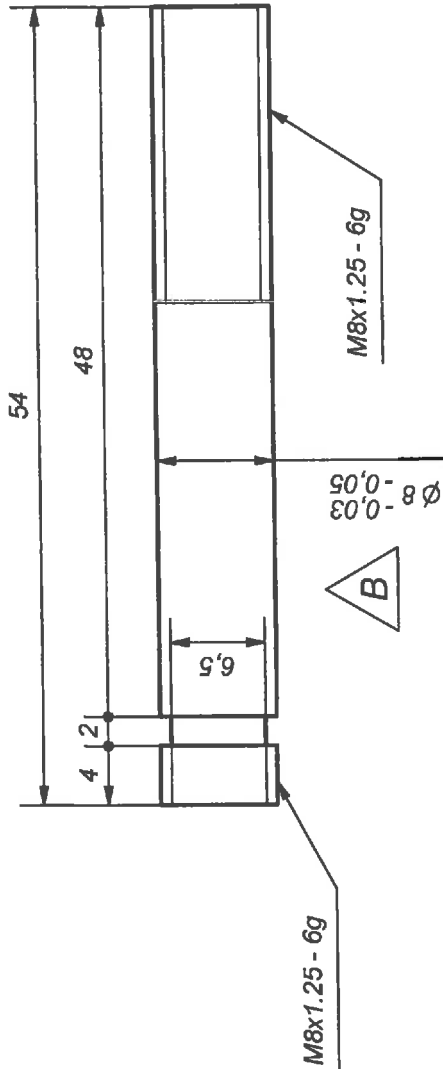
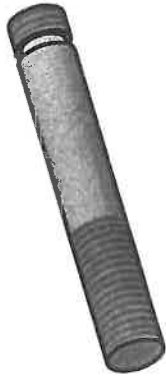


TEGNING NR.	POS. NR.	BETEGNELSE, DIMENSJON		S355		ANMERKNINGER / LEVERANDØR	
GODKJENT DATO 22.01.2013	GODKJENT AV haael	DATO 21.01.2013	KONSTR. haael	OPPDRAGSGIVER	ANT.	MATERIALE	FORSVARETS LOGISTIKKORGANISASJON
Generelle toleranser hvis annet ikke oppgitt NS-EN ISO 13920 B / NS-EN ISO 2768 M		Veiv Steam Engine Kadettopppløring		TEGNET, STED FLON/HORTEN		FLO	
SKARPE KANTER KNEKKES		DENNE TEGNING OG KONSTRUKSJON ER FORSVARETS EIENDOM, OG TILLATES IKKE KOPIERT ELLER BENYTTES UTEN FORSVARETS TILLATELSE. OVERTREDELSE VIL KUNNE MEDFØRE STRAFF OG / ELLER ERSTATNINGSANSVAR I HENHOLD TIL GJELDENDE LOV.		TEGNING NR		REV. A	
		PROJEKSON		ARKTYPE		SIDE	
		A4		1 / 1			

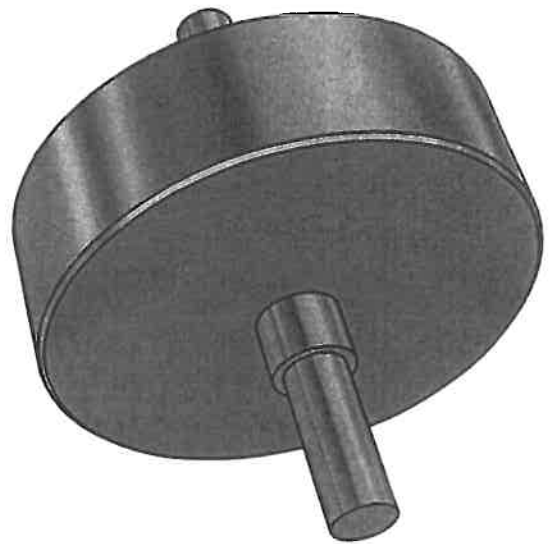
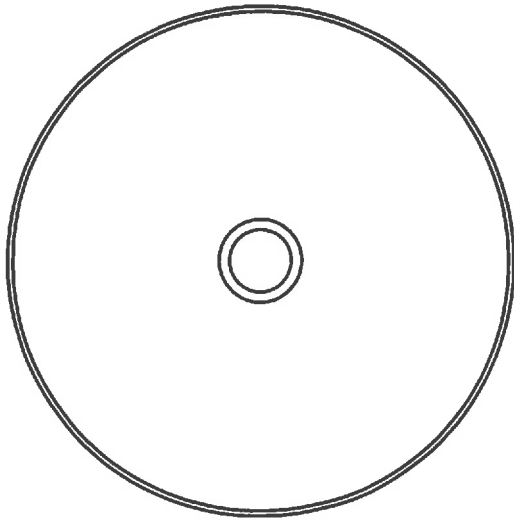
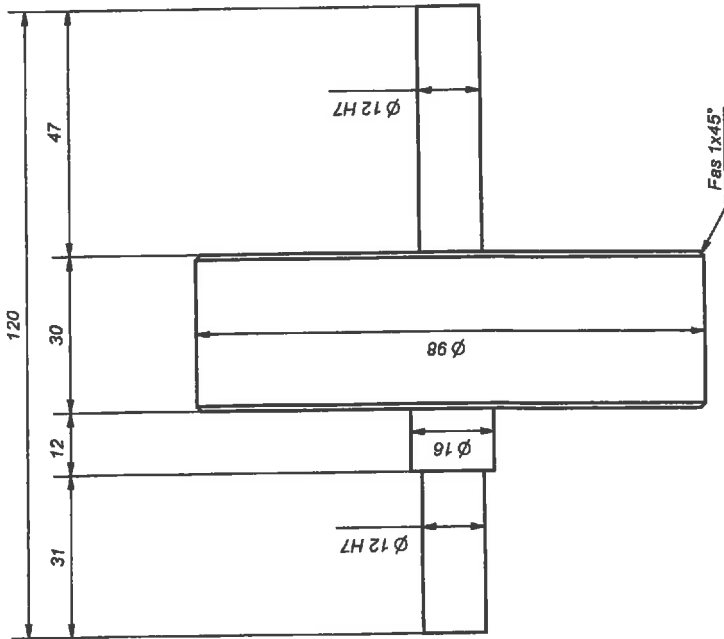


TEGNING NR.		BETEGNELSE, DIMENSJON		Sølvstål		AMMERKNINGER / LEVERANDØR	
GODKJENT DATO 22.01.2013		DATO 21.01.2013		OPPDRAGSGIVER		FORSVARETS LOGISTIKKORGANISASJON	
POS. NR.		KONSTR.		MATERIALE		FLO	
GODKJENT AV haael		haael		TEGNET, STED FLOM/HORTEN		TEGNING NR T-1909	
Generelle toleranser hvis annet ikke oppgitt NS-EN ISO 13920 B / NS-EN ISO 2768 M		Pinne Steam Engine Kadetttopplæring		REV. A		SIDE 1 / 1	
SKARPE KANTER KNEKKES		PROJEKSON		ARKTYPE			
DENNE TEGNING OG KONSTRUKSJON ER FORSVARETS EIENDOM, OG TILLATES IKKE KOPIERT ELLER BENYTTES UTEN FORSVARETS TILLATELSE. OVERTREDELSE VIL KUNNE MEDFØRE STRAFF OG / ELLER ERSTATNINGSANSVAR I HENHOLD TIL GJELDENDE LOV.		A4					

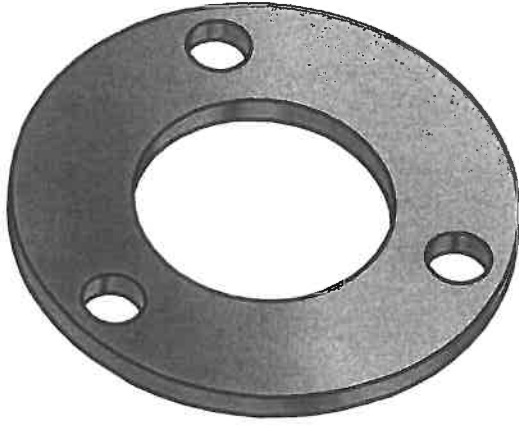
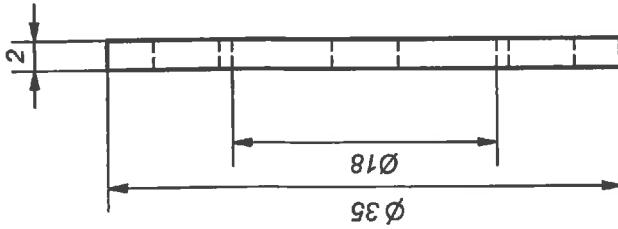
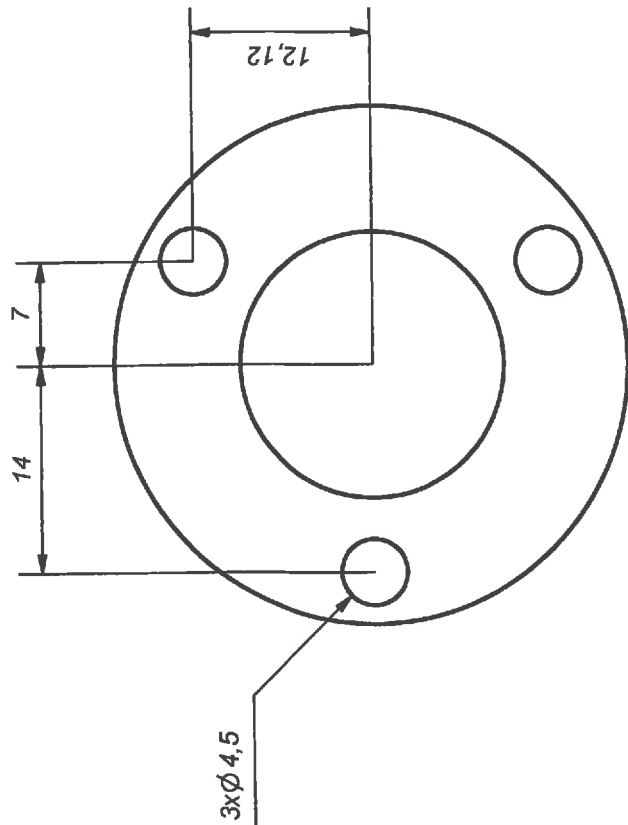
REVISION HISTORY		
REV	DESCRIPTION	DATE
B	Toleranse lagt til	22.01.2013



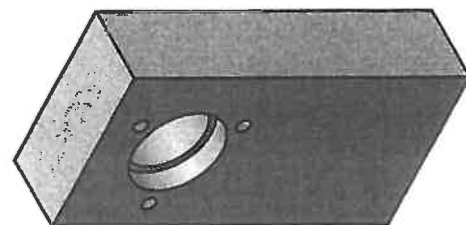
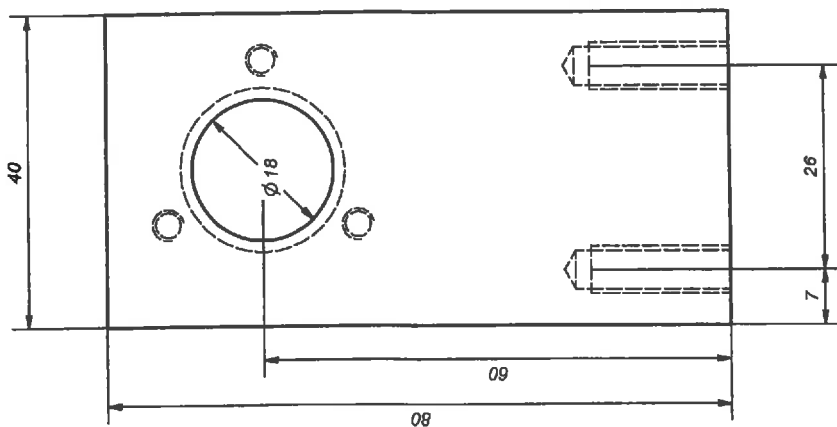
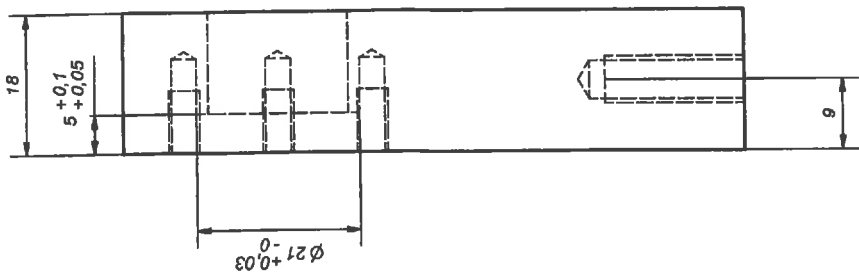
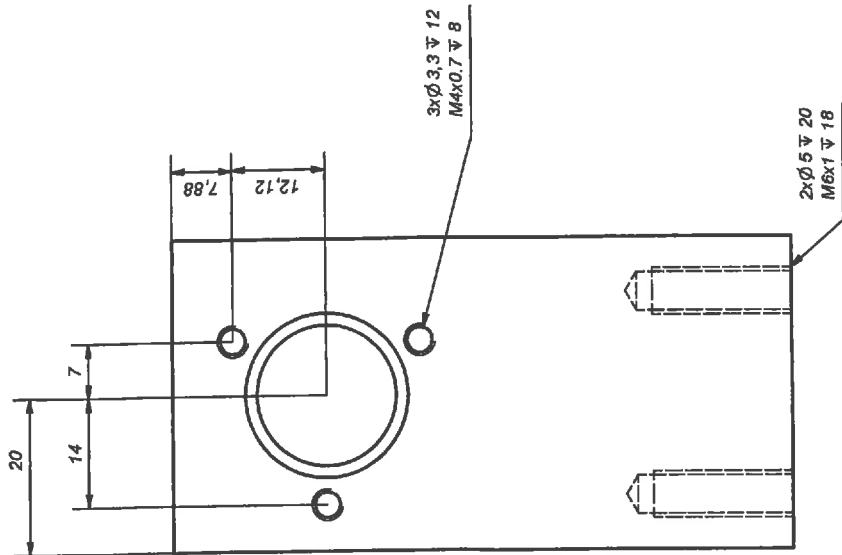
TEGNING NR.	POS. NR.	BETEGNELSE, DIMENSJON	ANT.	MATERIALE	ANMERKNINGER / LEVERANDØR
22.01.2013		godkjent av haael		Sølvstål	
GODKJENT DATO		DATO	KONSTR.	TEGNET, STED	
22.01.2013		21.01.2013	haael	FLOW/HORTEN	FORSVARETS LOGISTIKKORGANISASJON
Generelle toleranser hvis annet ikke oppgitt NS-EN ISO 13920 B / NS-EN ISO 2768 M					
SKARPE KANTER KNEKES					
DENNE TEGNING OG KONSTRUKSJON ER FORSVARETS EIENDOM, OG TILLATES IKKE KOPERT ELLER BENYTTES UTEN FORSVARETS TILLATELSE. OVERTREDELSE VIL KUNNE MEDFØRE STRAFF OG / ELLER ERSTATNINGSANSVAR I HENHOLD TIL GJELDENDE LOV.					
Skrue Steam Engine Kadettoppføring				FLO	
PROJEKSON				TEGNING NR	
ARKTYPE				REV.	
A4				T-1910	
SIDE				1 / 1	



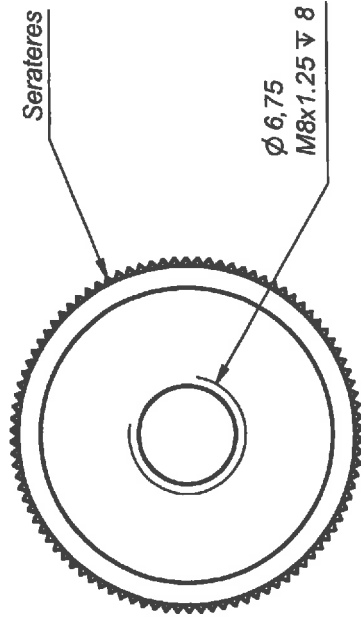
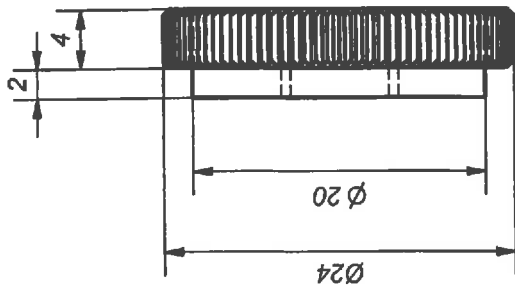
TEGNING NR.	POS. NR.	BETEGNELSE, DIMENSJON	ANT.	S355	MATERIALE	AMMERKNINGER / LEVERANDøR
22.01.2013		21.01.2013			FLOWHORTEN	FORSVARETS LOGISTIKKORGANISASJON
						FLO
						TEGNET, STED
						REV. A
						TEGNING NR
						T-1911
						SIDE
						1 / 1
						ARKTYPE
						A3
						PROJEKSON
						Kadettoppøring
						Steam Engine
						Svinghjul
						SKARPE KANTER KNEKES
DENNE TEGNING OG KONSTRUKSJON ER FORSVARETS EIENDOM, OG TILLATES IKKE KøPøRT ELLER BøRYTTES UTEN FORSVARETS TILLATELSE. OVERTREDELSE VL. KUNNE MEDFøRE STRAFF OG/ ELLER ERSTATNINGSA SVAR I HENHOLD TL. GøLDøDø LOV.						



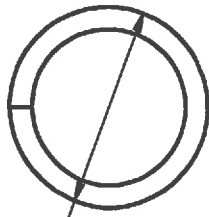
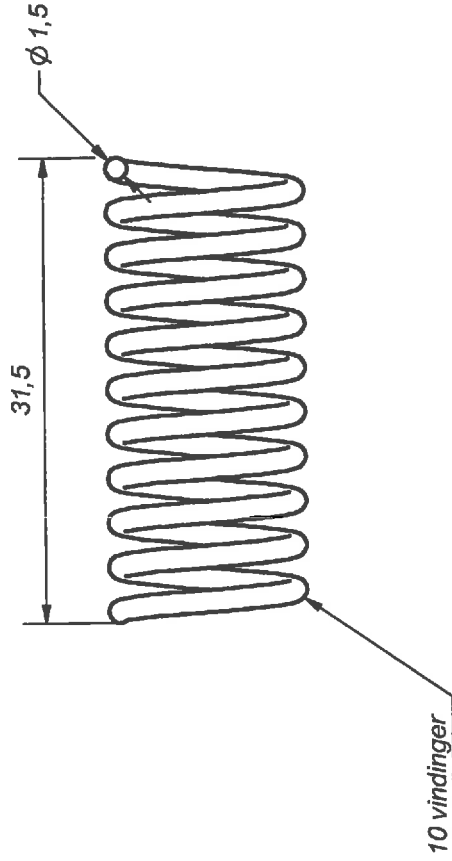
TEGNING NR.	POS. NR.	BETEGNELSE, DIMENSJON	OM7	ANMERKNINGER / LEVERANDØR
GODKJENT DATO 22.01.2013	GODKJENT AV haael	DATO 21.01.2013	KONSTR. haael	FORSVARETS LOGISTIKKORGANISASJON
Generelle toleranser hvis annet ikke oppgitt NS-EN ISO 13920 B / NS-EN ISO 2768 M		OPPDRAGSGIVER	TEGNET, STED FLOV/HORTEN	FLO
SKARPE KANTER KNEKES		TEGNING NR T-1912		
DENNE TEGNING OG KONSTRUKSJON ER FORSVARETS EIENDOM, OG TILLATES IKKE KOPJERT ELLER BENYTTES UTEN FORSVARETS TILLATELSE. OVERTREDELSE VIL KUNNE MEDFØRE STRAFF OG / ELLER ERSTATNINGSANSVAR I HENHOLD TIL GJELDENDE LOV.		REV. A		
		PROJEKSON	ARKTYPE	SIDE
			A4	1 / 1



TEGNING NR.	POS. NR.	BETEGNELSE, DIMENSJON	ANT.	MATERIALE	ANMERKNINGER / LEVERANDØR
22.01.2013		21.01.2013		S355	
22.01.2013		21.01.2013		TEGNET. STED	FORSVARETS LOGISTIKKORGANISASJON
		hæael		FLOW/HORTEN	FLO
SKARPE KANTER KNEKES		Lagerboss Steam Engine Kadettopplæring		REV. TEGNING NR.	
Generelle toleranser hvis annet ikke oppgitt NS-EN ISO 13920 B / NS-EN ISO 2768 M		© PROJEKSON		A	
DENNE TEGNING OG KONSTRUKSJON ER FORSVARETS EGENDOM OG TILLATES IKKE KOPIERET ELLER BENYTTES UTEN FORSVARETS TILLATELSE. OVERTREDELSE VIL KUNNE MEDFØRE STRAFF OG / ELLER ERSTATNINGSSANSVAR I HENHOLD TIL GJELDENDE LOV.		ARCTYPE		SIDE	
		A3		1 / 1	



TEGNING NR.	POS. NR.	BETEGNELSE, DIMENSJON		ANT.	MATERIALE	ANMERKNINGER / LEVERANDØR
GODKJENT DATO	GODKJENT AV	DATE	KONSTR.	OPDRAGSGIVER	TEGNET, STED	FORSVARETS LOGISTIKKORGANISASJON
22.01.2013	haael	21.01.2013	haael		FLOM/HORTEN	FLO
Justeringsmutter Steam Engine Kadettoppløring						
SKARPE KANTER KNEKKES DENNE TEGNING OG KONSTRUKSJON ER FORSVARETS EIENDOM, OG TILLATES IKKE KOPIERT ELLER BENYTTES UTEN FORSVARETS TILLATELSE. OVERTREDELSE VIL KUNNE MEDFØRE STRAFF OG / ELLER ERSTATNINGSANSVAR I HENHOLD TIL GJELDENDE LOV.						
© (R) PROJEKSON ARKTYPE A4				TEGNING NR T-1914		
				REV. A		
				SIDE 1 / 1		



TEGNING NR.		POS. NR.		BETEGNELSE, DIMENSJON		Fjærstål		ANMERKNINGER / LEVERANDØR	
GODKJENT DATO 22.01.2013		GODKJENT AV haael		DATO 21.01.2013		KONSTR. haael		MATERIALE FLO/HORTEN	
Generelle toleranser hvis annet ikke oppgitt NS-EN ISO 13920 B / NS-EN ISO 2768 M				ANT. 10		OPPDRASSGIVER		FORSVARETS LOGISTIKKORGANISASJON	
SKARPE KANTER KNEKES				Fjær				FLO	
DENNE TEGNING OG KONSTRUKSJON ER FORSVARETS EIENDOM, OG TILLATES IKKE KOPIERT ELLER BENYTTES UTEN FORSVARETS TILLATELSE. OVERTREDELSE VIL KUNNE MEDFØRE STRAFF OG / ELLER ERSTATNINGSANSVAR I HENHOLD TIL GJELDENDE LOV.				Steam Engine				TEGNING NR T-1915	
				Kadettoppføring				REV. A	
				PROJEKSON		ARKTYPE A4		SIDE 1 / 1	